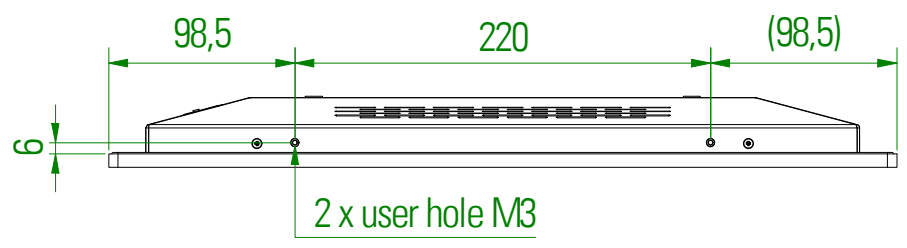
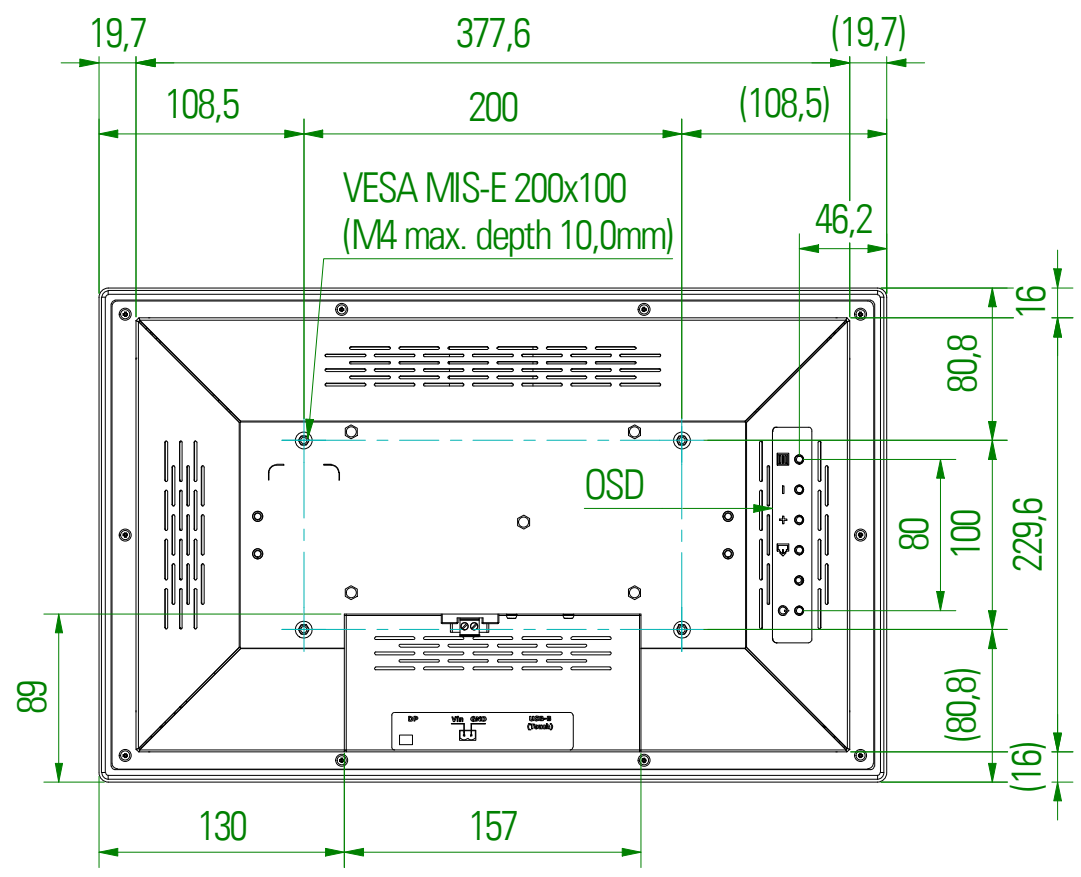
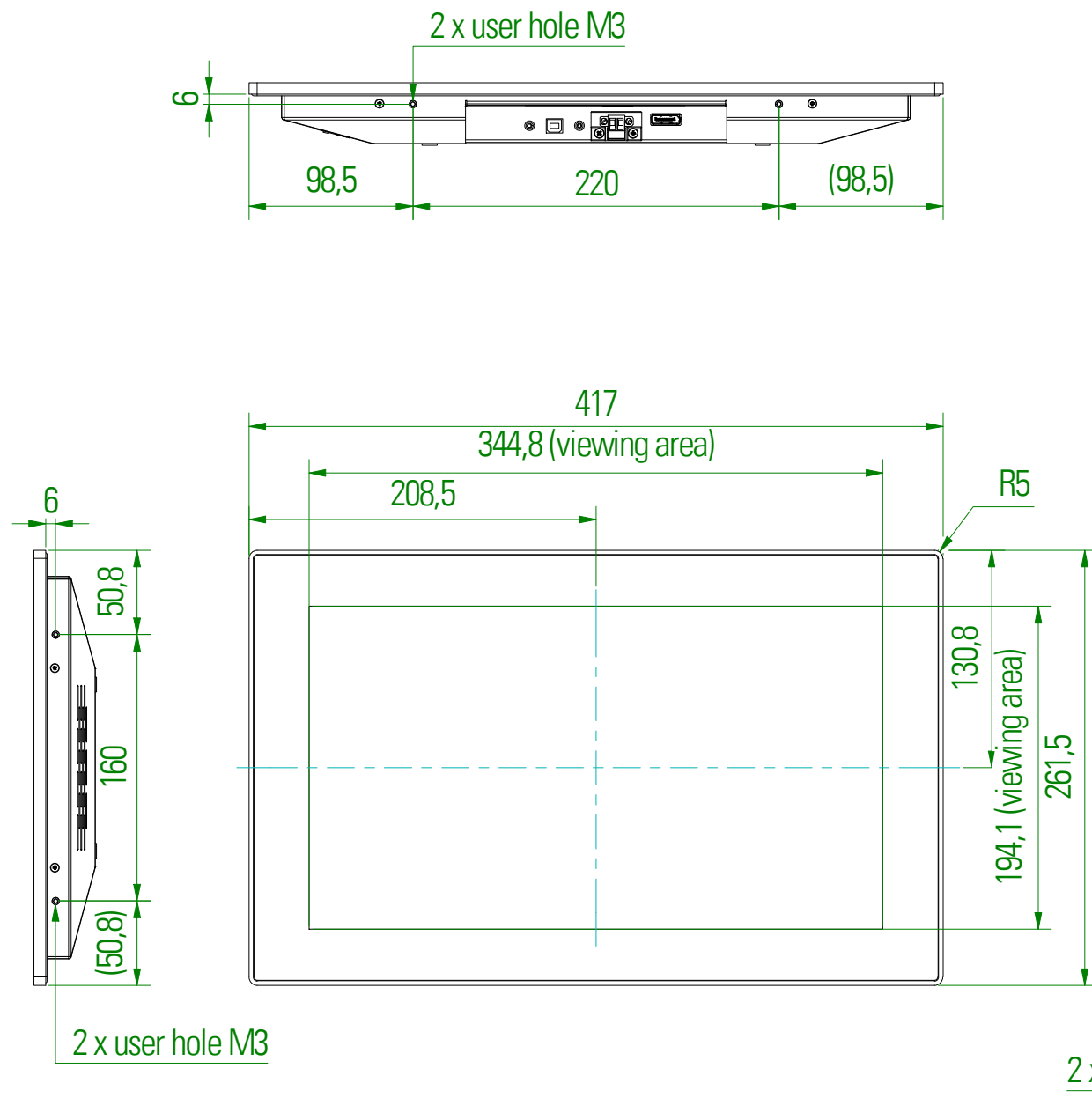




Copying of this document and giving to others and the use or communication of the contents thereof are forbidden without express authority. Offenders are liable to the payment of damages. All rights are reserved in the event of the grant of a patent or registration of utility model or design.

Die Weitergabe sowie Vervielfältigung dieser Umriss- und Mittellinien im Hinblick auf nicht gestattete, soweit nicht ausdrücklich zugestanden, Zuwiderhandlungen verpflichten zu Schadenersatz. Alle Rechte für den Fall der Patentverletzung oder GM-Eintragung vorbehalten.



Zulässige Abweichung: GENERAL LIMITS:	DIN ISO 2768 - m K	Projektionsmethode: 1ST ANGLE PROJECTION	Datum / DATE	Name / NAME	Art. Nr.:	MO-06-304	
Gewicht / WEIGHT:			03.08.2021	A. Berndl	PART NO.:		
Oberfläche / SURFACE:					Zeichnungsnummer / DRAWING NUMBER	MO-06-304_2D_R1.0	
					Beschreibung / DESCRIPTION	POS-MO-156-00-PRO FHD/PCT	
000	Erstausgabe / 1ST ISSUE		03.08.2021	AB1			
Status	Änderungen CHANGES	Datum DATE	Name NAME	Distec GmbH Augsburg Str. 2b 82110 Germering Tel.: 089/894363-0 Fax: 089/894363-131		Blatt SHEET	von OF
					Massenheit: DIMENSION:	mm	Mäßstab: SCALE:
						1	1
						A3	
						1:4	