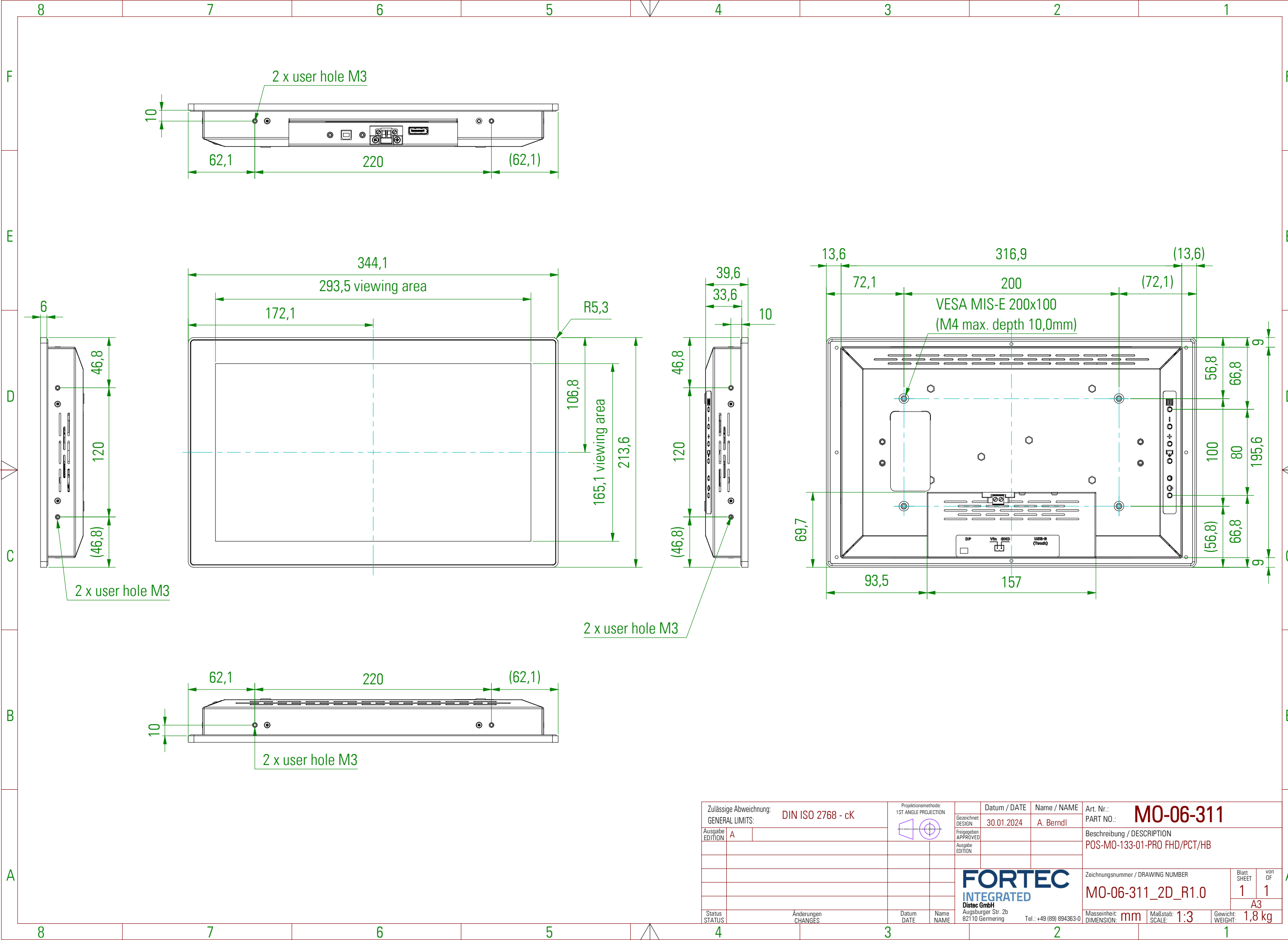




Copying of this document and giving to others and the use or communication of the contents thereof are forbidden without express authority. Offenders are liable to the payment of damages. All rights are reserved in the event of the grant of a patent or registration of utility model or design.

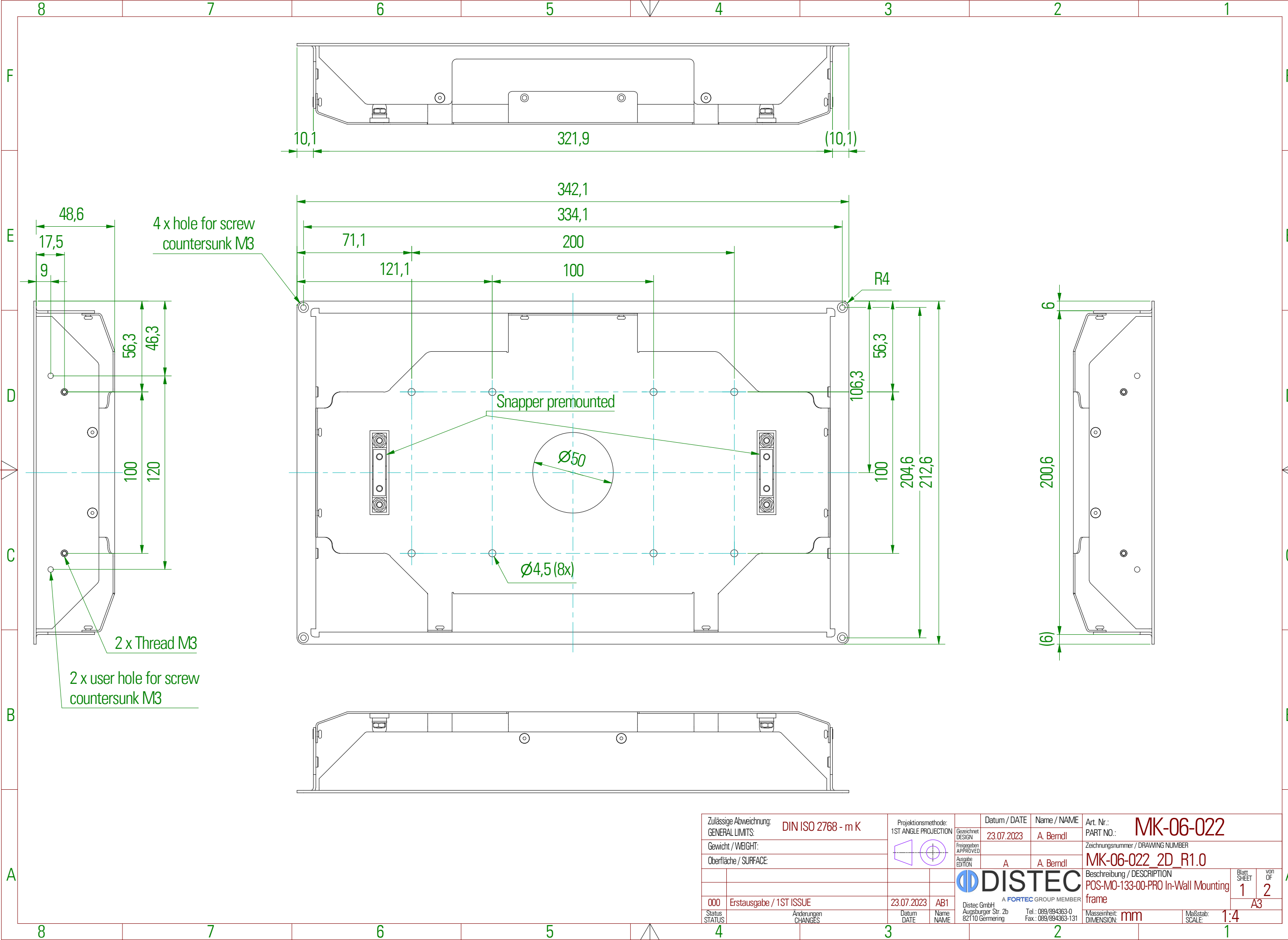
Die Weitergabe sowie Vervielfältigung dieser Unterlagen und Mitteilung ihres Inhalts ist nicht gestattet, soweit nicht ausdrücklich zugestanden. Zuwiderhandlungen verpflichten zu Schadenersatz. Alle Rechte für den Fall der Patentverteilung oder GM-Eintragung vorbehalten.



Zulässige Abweichung: DIN ISO 2768 - cK		Projektionsmethode: 1ST ANGLE PROJECTION	Datum / DATE: 30.01.2024	Name / NAME: A. Berndl	Art. Nr.: MO-06-311
GENERAL LIMITS:			Gezeichnet DESIGN: 30.01.2024	Freigegeben APPROVED: A. Berndl	PART NO.: MO-06-311
Ausgabe EDITION: A					Beschreibung / DESCRIPTION: POS-MO-133-01-PRO FHD/PCT/HB
				FORTEC INTEGRATED Zeichnungsnummer / DRAWING NUMBER: MO-06-311_2D_R1.0	
				Blatt SHEET: 1 von OF: 1 A3	
Status STATUS:	Änderungen CHANGES:	Datum DATE:	Name NAME:	Masseinheit: mm Maßstab: 1:3 Gewicht: 1,8 kg DIMENSION: SCALE: WEIGHT:	
		Datum DATE: 30.01.2024 Name NAME: A. Berndl		Art. Nr.: MO-06-311 Beschreibung / DESCRIPTION: POS-MO-133-01-PRO FHD/PCT/HB	
		Datum DATE: 30.01.2024 Name NAME: A. Berndl		Masseinheit: mm Maßstab: 1:3 Gewicht: 1,8 kg DIMENSION: SCALE: WEIGHT:	

Copying of this document and giving to others and the use or communication of the contents thereof are forbidden without express authority. Offenders are liable to the payment of damages. All rights are reserved in the event of the grant of a patent or registration of utility model or design.

Die Weitergabe sowie Vervielfältigung dieser Umriss- und Mittellinien ohne schriftliche Genehmigung ist nicht gestattet, soweit nicht ausdrücklich zugestanden. Zuwiderhandlungen verpflichten zu Schadenersatz. Alle Rechte für den Fall der Patentverletzung oder GM-Eintragung vorbehalten.

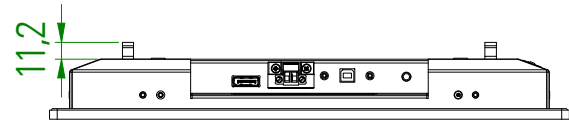


Zulässige Abweichung: GENERAL LIMITS:	DIN ISO 2768 - m K	Projektionsmethode: 1ST ANGLE PROJECTION	Datum / DATE	Name / NAME	Art. Nr. / PART NO.:	MK-06-022	
Gewicht / WEIGHT:			23.07.2023	A. Berndl	Zeichnungsnummer / DRAWING NUMBER	MK-06-022_2D_R1.0	
Oberfläche / SURFACE:					Beschreibung / DESCRIPTION	Blatt SHEET	von OF
					frame	1	2
000	Erstausgabe / 1ST ISSUE	23.07.2023	AB1	DISTEC		A3	
Status	Änderungen CHANGES	Datum DATE	Name NAME	A FORTEC GROUP MEMBER		Massenheit: DIMENSION:	Maßstab: SCALE:
				Distec GmbH Augsburger Str. 2b 82110 Germering		mm	1:4
				Tel.: 089/894363-0 Fax: 089/894363-131			

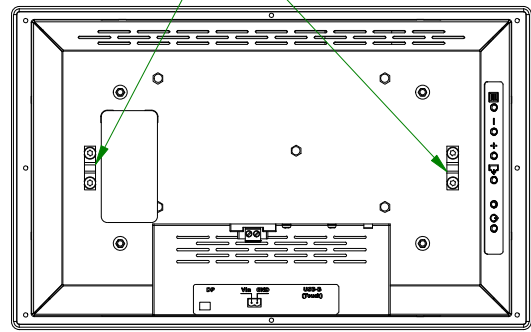
Copying of this document and giving to others and the use or communication of the contents thereof are forbidden without express authority. Offenders are liable to the payment of damages. All rights are reserved in the event of the grant of a patent or registration of utility model or design.

Die Weitergabe sowie Vervielfältigung dieser Umriss- und Mittelungslinien im Inhalt ist nicht gestattet, soweit nicht ausdrücklich zugestanden. Zuwiderhandlungen verpflichten zu Schadenersatz. Alle Rechte für den Fall der Patentverletzung oder GM-Eintragung vorbehalten.

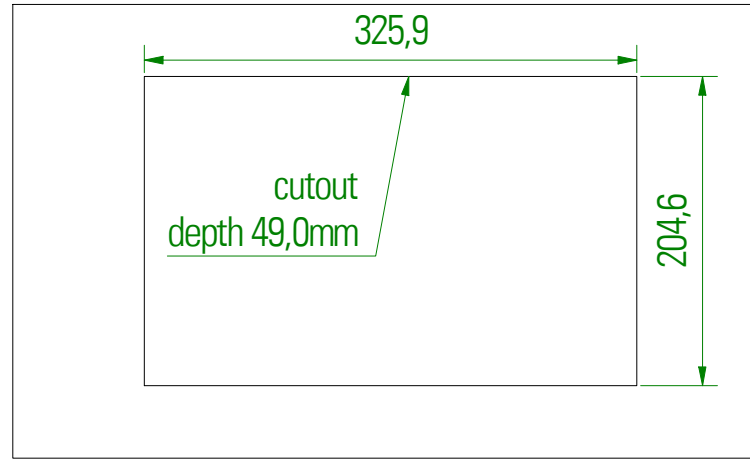
The enclosed snappers must be pre-assembled on the basic unit



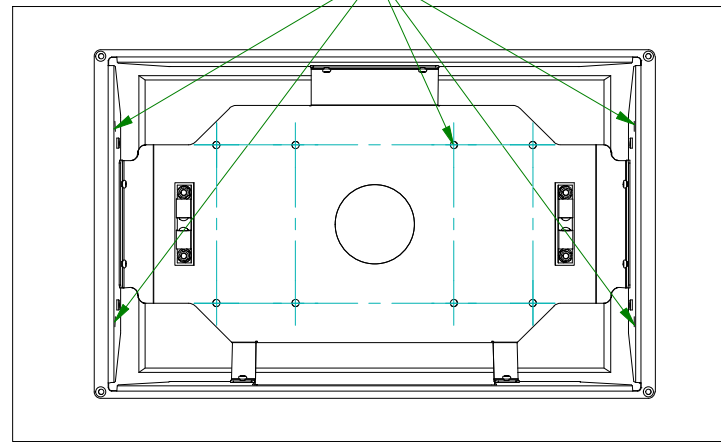
2 x snapper mounted with Countersunk M4x6



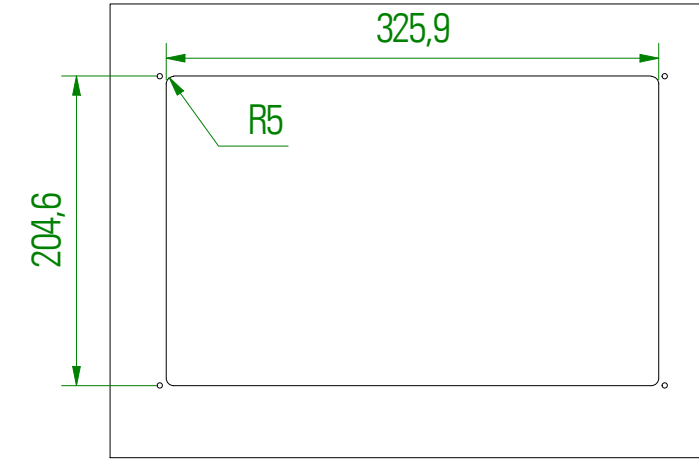
Mounting dry wall/cement



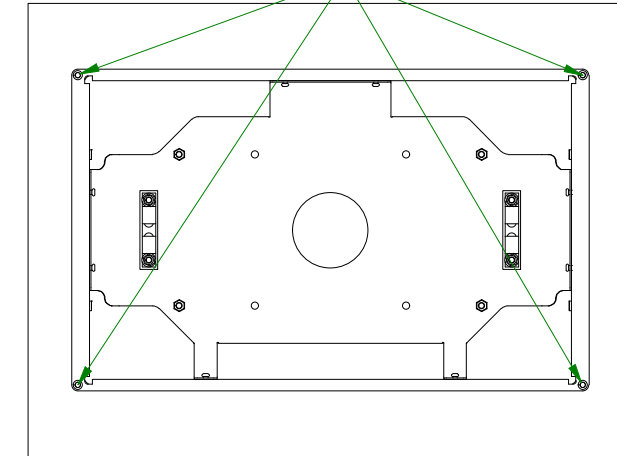
mounting holes



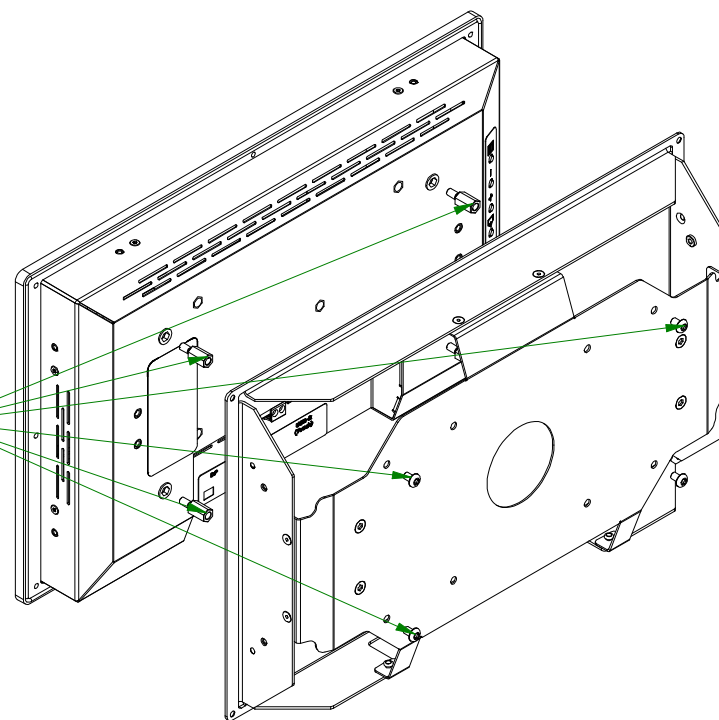
Mounting on plate (frontmount)



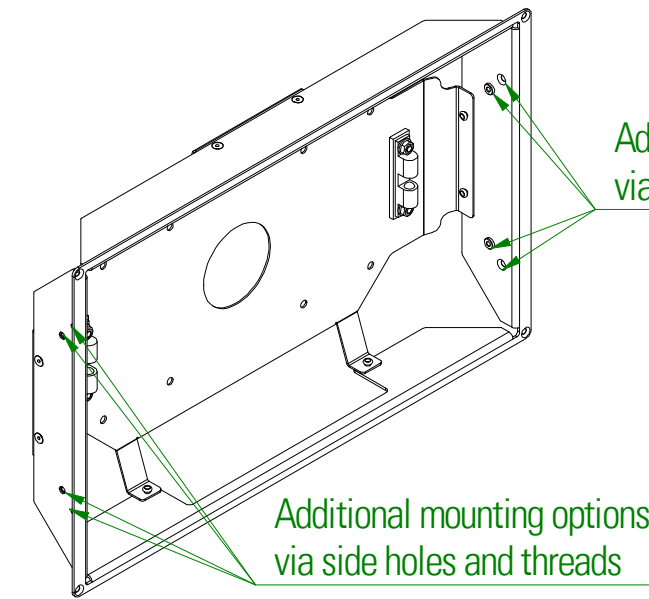
mounting holes



rigid mounting option (no snap solution)
 use of distance bolts M4x16 and screws M4
 (Only accessible for installation of the device from behind)



Additional mounting options via side holes and threads



Additional mounting options via side holes and threads

Zulässige Abweichung: GENERAL LIMITS:	DIN ISO 2768 - m K	Projektionsmethode: 1ST ANGLE PROJECTION	Datum / DATE	Name / NAME	Art. Nr.:	MK-06-022	
Gewicht / WEIGHT:		Gezeichnet DESIGN	23.07.2023	A. Berndl	Zeichnungsnummer / DRAWING NUMBER	X00 MK-06-022 2D_R1.0	
Oberfläche / SURFACE:		Freigegeben APPROVED		A	A. Berndl	Beschreibung / DESCRIPTION	
		Ausgabe EDITION				POS-MO-133-00-PRO FHD/PCT incl.	
						Mounting frame	
000	Erstausgabe / 1ST ISSUE	23.07.2023	AB1	Distec GmbH Augsburger Str. 2b 82110 Germering		Blatt SHEET	von OF
Status	Änderungen CHANGES		Datum DATE	Name NAME	Masseinheit: DIMENSION:	mm	2 2
					Melßstab: SCALE:	1:2	A3

