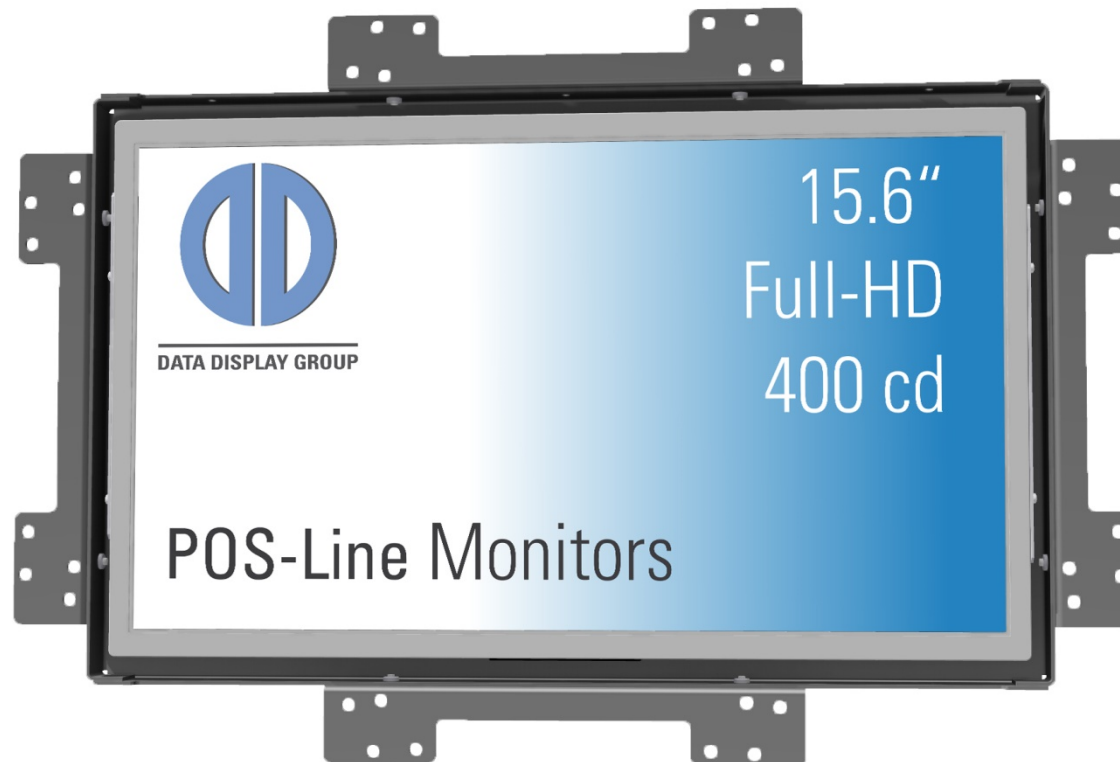


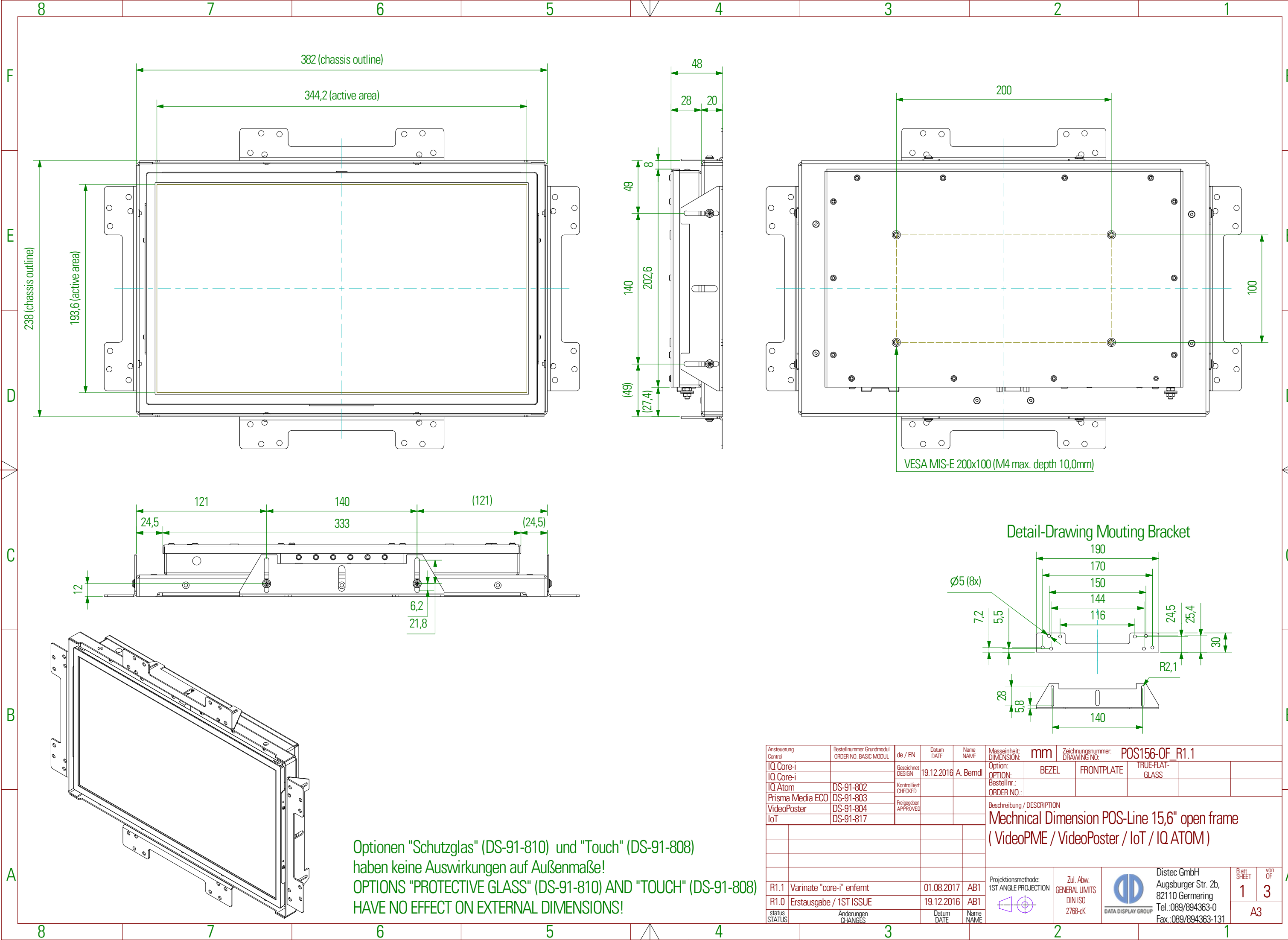
# Mechanical Drawings POS-Line 15.6" (396.2 mm)

Revision  
01.09.2017



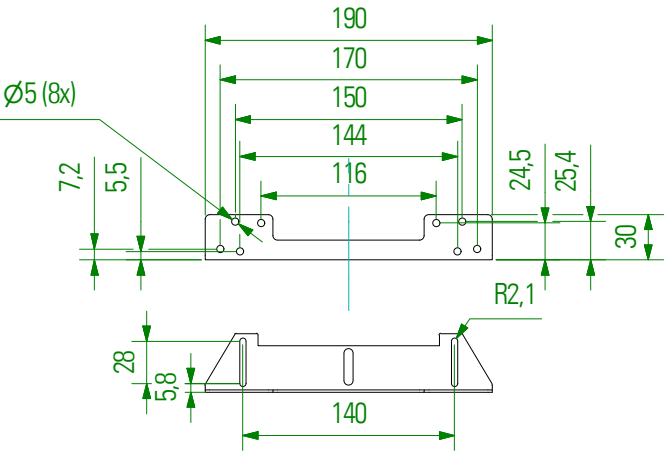
Copying of this document and giving to others and the use or communication of the contents thereof are forbidden without express authority. Offenders are liable to the payment of damages. All rights are reserved in the event of the grant of a patent or registration of utility model or design.

Die Weitergabe sowie Vervielfältigung dieser Umriss- und Mittellinienzeichnungen ist nicht gestattet, soweit nicht ausdrücklich zugestanden. Zuwiderhandlungen verpflichten zu Schadenersatz. Alle Rechte für den Fall der Patentverletzung oder GM-Entragung vorbehalten.



VESA MIS-E 200x100 (M4 max. depth 10,0mm)

Detail-Drawing Mounting Bracket

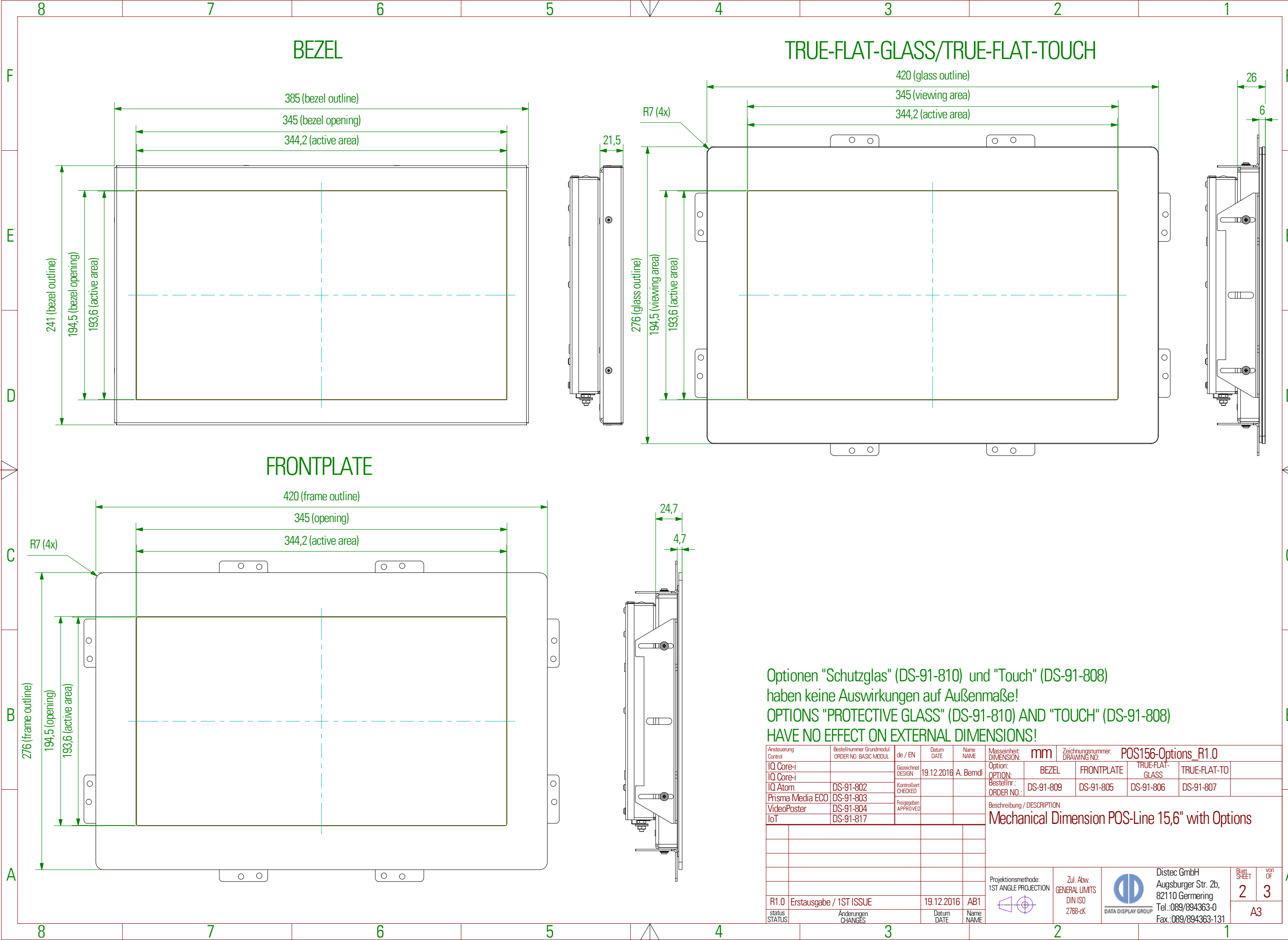


Optionen "Schutzglas" (DS-91-810) und "Touch" (DS-91-808) haben keine Auswirkungen auf Außenmaße!  
 OPTIONS "PROTECTIVE GLASS" (DS-91-810) AND "TOUCH" (DS-91-808) HAVE NO EFFECT ON EXTERNAL DIMENSIONS!


Ansteuerung Control	Bestellnummer Grundmodul ORDER NO. BASIC MODUL	de / EN	Datum DATE	Name NAME	Masseinheit: DIMENSION:	Zeichnungsnummer: DRAWING NO. POS156-OF_R1.1		
IQ Core-i		Gezeichnet DESIGN	19.12.2016	A. Berndt	Option: OPTION:	BEZEL	FRONTPLATE	TRUE-FLAT-GLASS
IQ Core-i		Kontrolliert CHECKED			Bestellnr.: ORDER NO.:			
Prisma Media ECO	DS-91-802	Freigegeben APPROVED			Beschreibung / DESCRIPTION			
VideoPoster	DS-91-804	Mechanical Dimension POS-Line 15,6" open frame ( VideoPME / VideoPoster / IoT / IQ ATOM )						
IoT	DS-91-817							
R1.1	Varinate "core-i" entfernt		01.08.2017	AB1	Projektionsmethode: 1ST ANGLE PROJECTION	Zul. Abw. GENERAL LIMITS DIN ISO 2768-cK	Distec GmbH Augsburger Str. 2b, 82110 Germering Tel.:089/894363-0 Fax.:089/894363-131	
R1.0	Erstausgabe / 1ST ISSUE		19.12.2016	AB1	Blatt SHEET		1	von OF
status STATUS	Anderungen CHANGES		Datum DATE	Name NAME	DATA DISPLAY GROUP		A3	

Copying of this document and giving to others and the use or communication of the contents thereof are forbidden without express authority. Offenders are liable to the payment of damages. All rights are reserved in the event of the grant of a patent or registration of utility model or design.

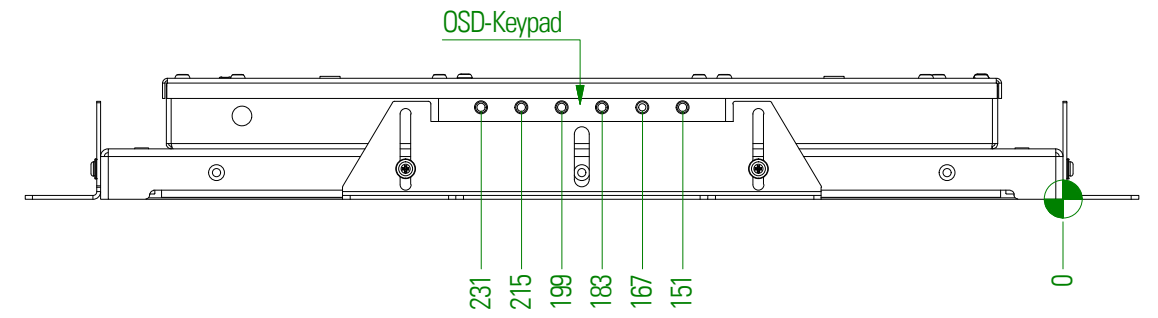
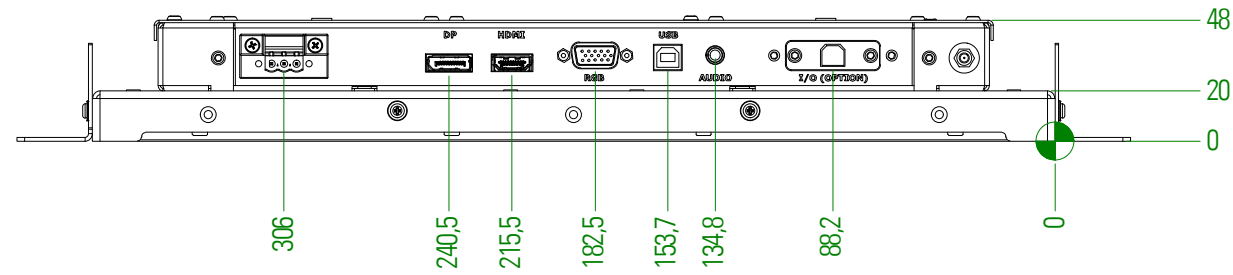
Die Weitergabe sowie Vervielfältigung dieser Umriss- und Mittellinien ist nicht gestattet, soweit nicht ausdrücklich zugestanden. Zuwiderhandlungen verpflichten zu Schadenersatz. Alle Rechte für den Fall der Patentverletzung oder GM-Eintragung vorbehalten.



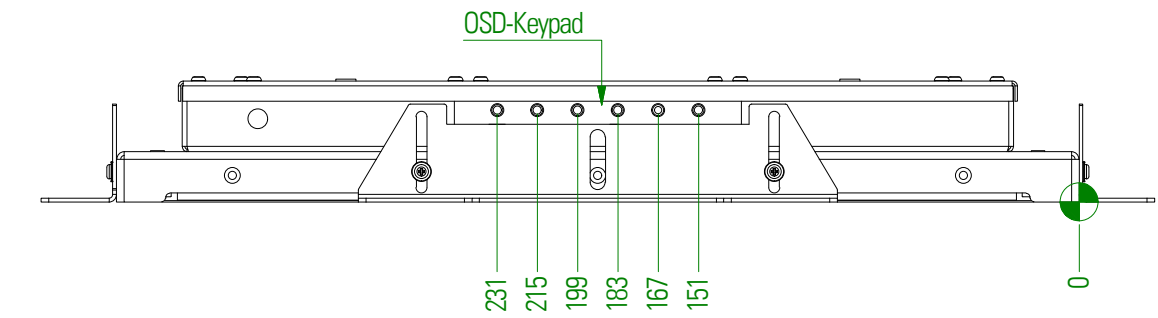
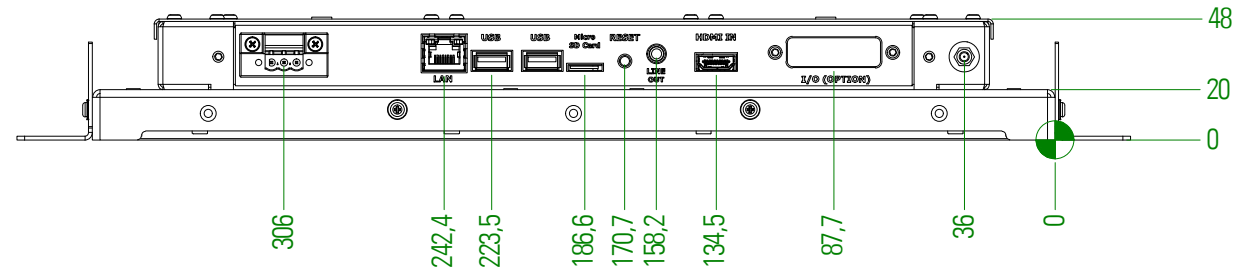
Optionen "Schutzglas" (DS-91-810) und "Touch" (DS-91-808) haben keine Auswirkungen auf Außenmaße!  
 OPTIONS "PROTECTIVE GLASS" (DS-91-810) AND "TOUCH" (DS-91-808) HAVE NO EFFECT ON EXTERNAL DIMENSIONS!

Ansteuerung Control	Bestellnummer Grundmodul ORDER NO. BASIC MODUL	de / EN	Datum DATE	Name NAME	Masseinheit: DIMENSION: mm	Zeichnungsnummer: DRAWING NO. POS156-Options_R1.0						
IQ Core-i		Gezeichnet DESIGN	19.12.2016	A. Berndt	Option: OPTION:	BEZEL	FRONTPLATE	TRUE-FLAT-GLASS	TRUE-FLAT-TO			
IQ Core-i		Kontrolliert CHECKED			Bestellnr.: ORDER NO.:	DS-91-809	DS-91-805	DS-91-806	DS-91-807			
Prisma Media ECO	DS-91-803	Freigegeben APPROVED			Beschreibung / DESCRIPTION							
VideoPoster	DS-91-804				Mechanical Dimension POS-Line 15,6" with Options							
IoT	DS-91-817											
R1.0 Erstaussage / 1ST ISSUE					19.12.2016	AB1	Projektionsmethode: 1ST ANGLE PROJECTION		Zul. Abw. GENERAL LIMITS DIN ISO 2768-cK	 Distec GmbH Augsburg Str. 2b, 82110 Germering Tel.: 089/894363-0 Fax.: 089/894363-131	Blatt SHEET 2	Von OF 3
status STATUS	Änderungen CHANGES		Datum DATE	Name NAME					A3			

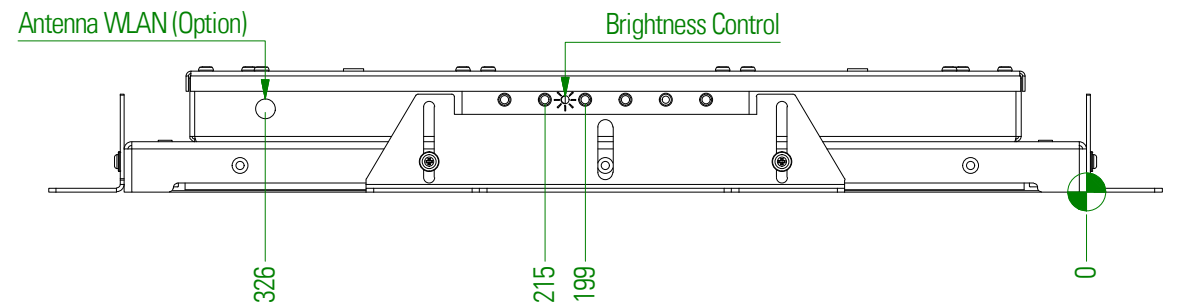
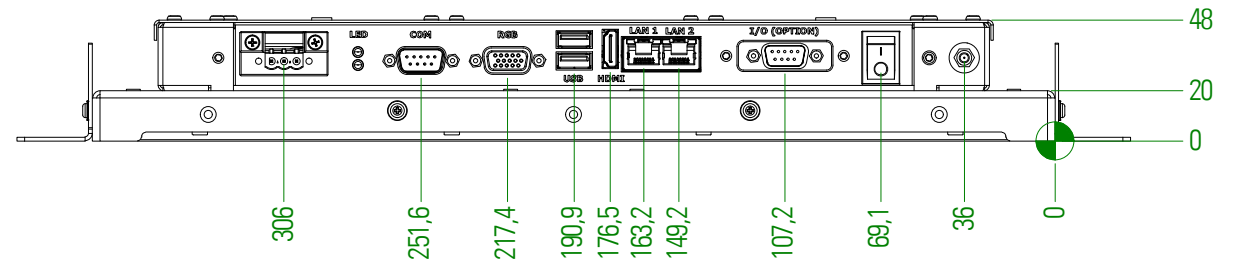
# Video Prisma Media ECO



# VideoPoster / IoT



# IQ Atom



Ansteuerung Control	Bestellnummer Grundmodul ORDER NO. BASIC MODUL	de / EN	Datum DATE	Name NAME	Masseinheit: DIMENSION: mm	Zeichnungsnummer: DRAWING NO. POS156-CON R1.1				
IQ Core-i		Gezeichnet DESIGN	19.12.2016	A. Berndt	Option: OPTION:	BEZEL	FRONTPLATE	TRUE-FLAT-GLASS		
IQ Core-i		Kontrolliert CHECKED			Bestellnr.: ORDER NO.:					
Prisma Media ECO	DS-91-802	Freigegeben APPROVED			Beschreibung / DESCRIPTION POS-Line 15,6" Connections					
VideoPoster	DS-91-803									
IoT	DS-91-817									
R1.1	Varinate "core-i" entfernt		01.08.2017	AB1	Projektionsmethode: 1ST ANGLE PROJECTION	Zul. Abw. GENERAL LIMITS DIN ISO 2768-cK	Distec GmbH Augsburg Str. 2b, 82110 Germering Tel.: 089/894363-0 Fax.: 089/894363-131		Blatt SHEET 3	Von OF 3
R1.0	Erstausgabe / 1ST ISSUE		19.12.2016	AB1						A3
status STATUS	Anderungen CHANGES		Datum DATE	Name NAME						

Copying of this document and giving to others and the use or communication of the contents thereof are forbidden without express authority. Offenders are liable to the payment of damages. All rights are reserved in the event of the grant of a patent or registration of utility model or design.

Die Weitergabe sowie Vervielfältigung dieser Umriss- und Mittelteilungszeichnungen ist nicht gestattet, soweit nicht ausdrücklich zugestanden. Zuwiderhandlungen verpflichten zu Schadenersatz. Alle Rechte für den Fall der Patentverletzung oder GM-Eintragung vorbehalten.