

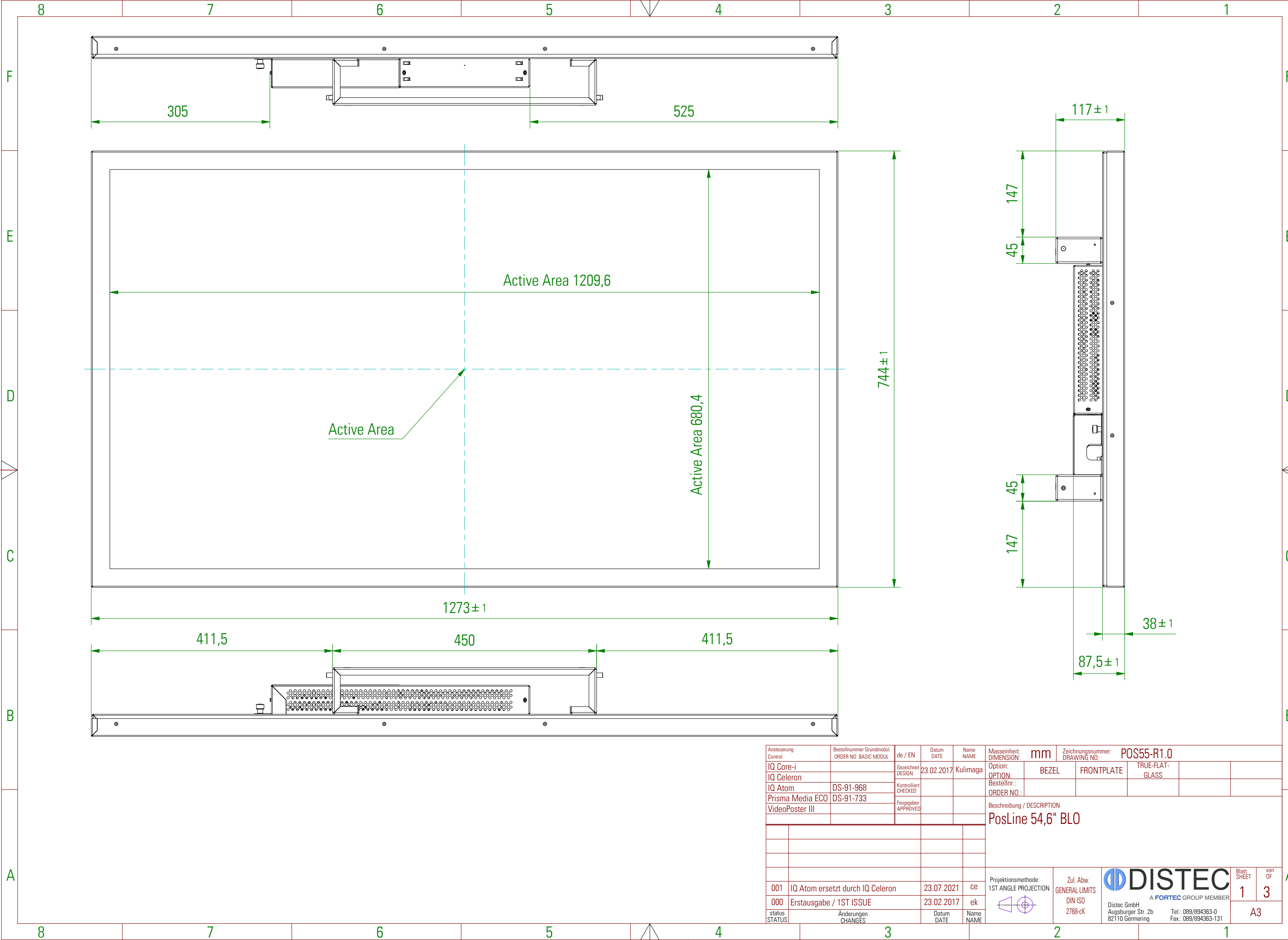
Mechanical Drawings POS-Line BLO 55" (1386.8 mm)

Revision
09/2021



Copying of this document and giving to others and the use or communication of the contents thereof are forbidden without express authority. Offenders are liable to the payment of damages. All rights are reserved in the event of the grant of a patent or registration of utility model or design.

Die Weitergabe sowie Vervielfältigung dieser Unterlagen und Mitteilung ihres Inhalts ist nicht gestattet, soweit nicht ausdrücklich zugestanden. Zuwiderhandlungen verpflichten zu Schadensersatz. Alle Rechte für den Fall der Patentverteilung oder GM-Eintragung vorbehalten.

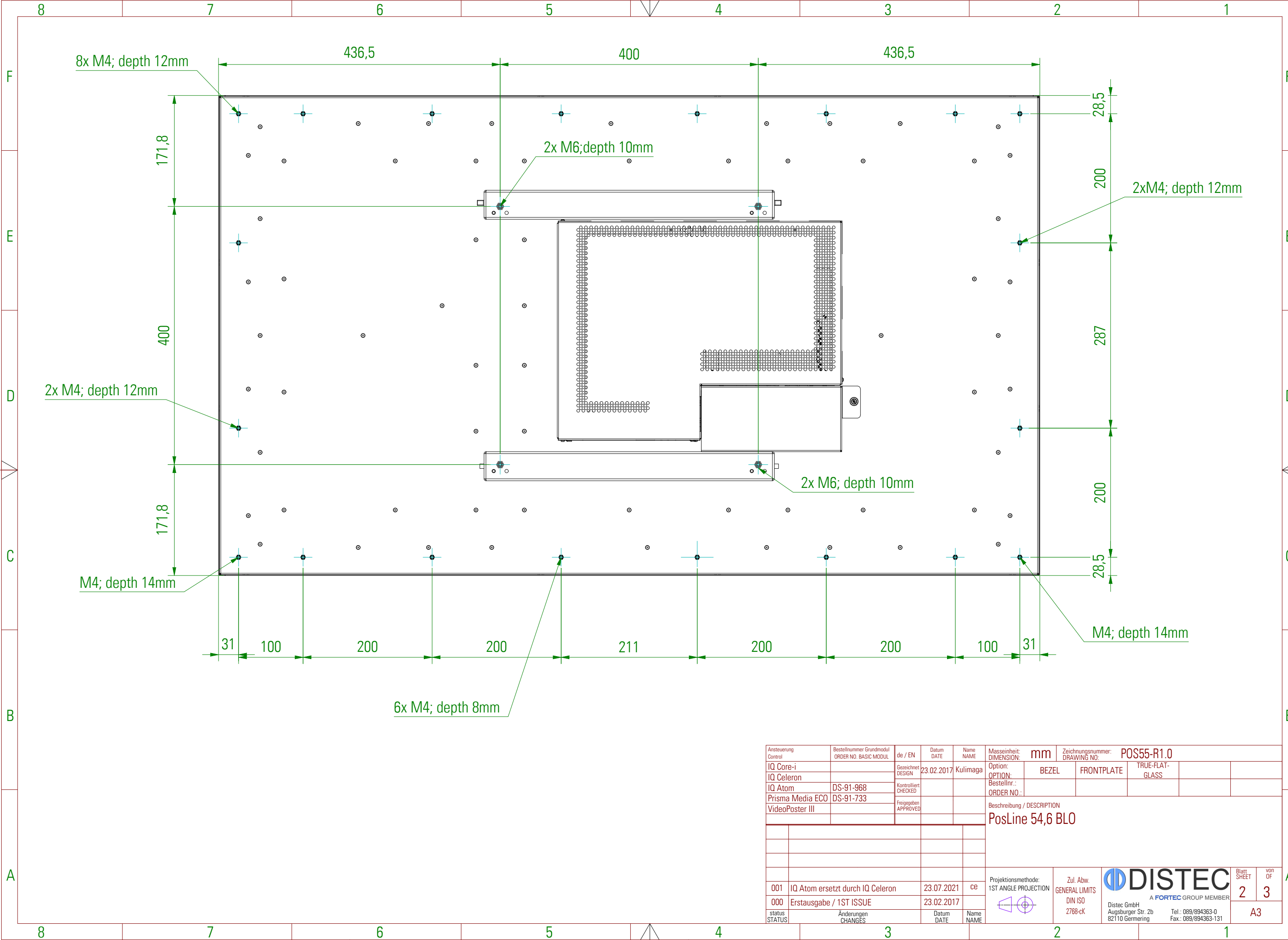


Ansteuerung Control	Bestellnummer Grundmodul ORDER NO. BASIC MODUL	de / EN	Datum DATE	Name NAME	Masseinheit: DIMENSION:	Zeichnungsnummer: DRAWING NO: POS55-R1.0				
IQ Core-i		Gezeichnet DESIGN	23.02.2017	Kulimaga	Option:	BEZEL	FRONTPLATE	TRUE-FLAT-GLASS		
IQ Celeron		Kontrolliert CHECKED			Bestellnr.:					
Prisma Media ECO	DS-91-968	Freigegeben APPROVED			ORDER NO.:					
VideoPoster III	DS-91-733				Beschreibung / DESCRIPTION PosLine 54,6" BLO					
001	IQ Atom ersetzt durch IQ Celeron		23.07.2021	ce	Projektionsmethode: 1ST ANGLE PROJECTION	Zul. Abw. GENERAL LIMITS DIN ISO 2768-cK	 <small>A FORTEC GROUP MEMBER</small>		Blatt SHEET	von OF
000	Erstausgabe / 1ST ISSUE		23.02.2017	ek					1	3
status STATUS	Änderungen CHANGES		Datum DATE	Name NAME					A3	



Copying of this document and giving to others and the use or communication of the contents thereof are forbidden without express authority. Offenders are liable to the payment of damages. All rights are reserved in the event of the grant of a patent or registration of utility model or design.

Die Weitergabe sowie Vervielfältigung dieser Unterlage und Mitteilung ihres Inhalts ist nicht gestattet, soweit nicht ausdrücklich zugestanden. Zuwiderhandlungen verpflichten zu Schadenersatz. Alle Rechte für den Fall der Patentverteilung oder GM-Eintragung vorbehalten.

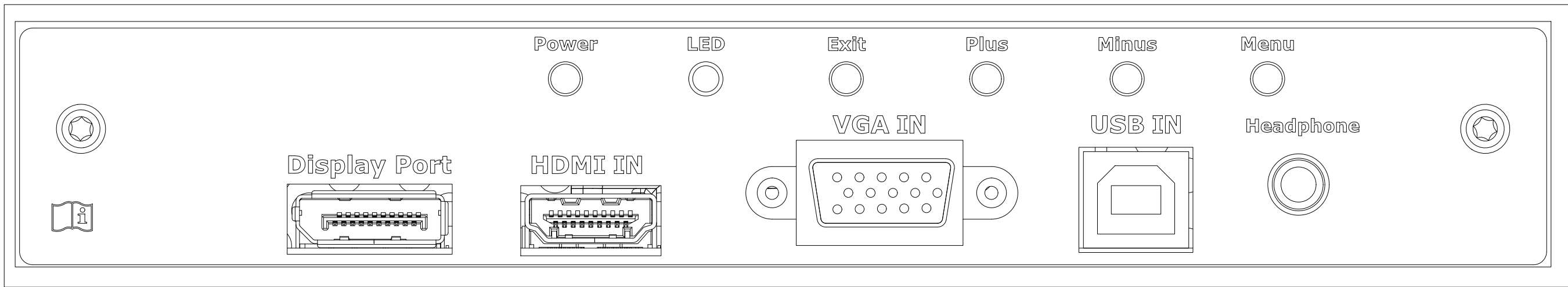
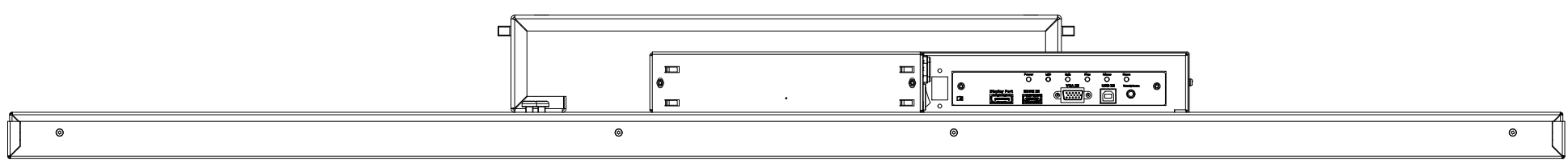


Ansteuerung Control	Bestellnummer Grundmodul ORDER NO. BASIC MODUL	de / EN	Datum DATE	Name NAME	Masseinheit: DIMENSION:	Zeichnungsnummer: DRAWING NO: POS55-R1.0				
IQ Core-i		Gezeichnet DESIGN	23.02.2017	Kulimaga	Option: OPTION:	BEZEL	FRONTPLATE	TRUE-FLAT- GLASS		
IQ Celeron		Kontrolliert CHECKED			Bestellnr.: ORDER NO.:					
IQ Atom	DS-91-968	Freigegeben APPROVED			Beschreibung / DESCRIPTION					
Prisma Media ECO	DS-91-733				PosLine 54,6 BLO					
VideoPoster III										
001	IQ Atom ersetzt durch IQ Celeron		23.07.2021	ce	Projektionsmethode: 1ST ANGLE PROJECTION	Zul. Abw. GENERAL LIMITS DIN ISO 2768-cK	DISTEC A FORTEC GROUP MEMBER		Blatt SHEET	von OF
000	Erstausgabe / 1ST ISSUE		23.02.2017						2	3
status STATUS	Änderungen CHANGES		Datum DATE	Name NAME					A3	

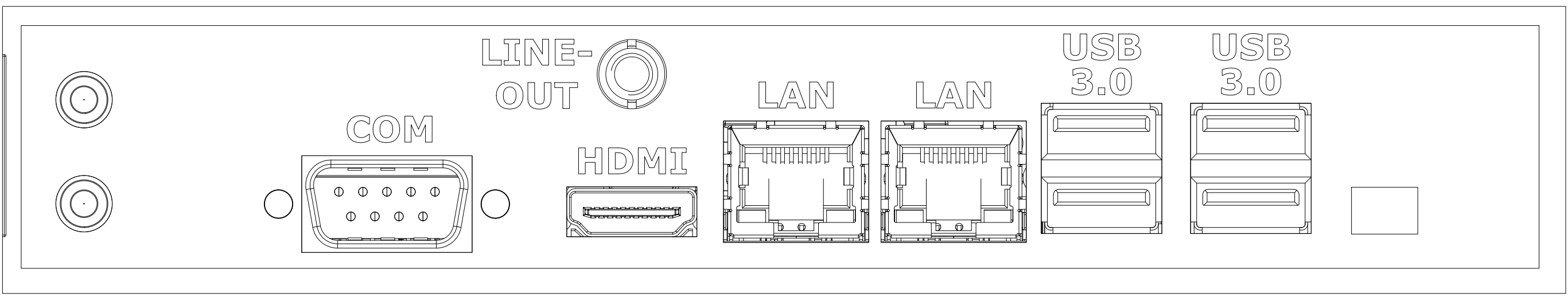
Copying of this document and giving to others and the use or communication of the contents thereof are forbidden without express authority. Offenders are liable to the payment of damages. All rights are reserved in the event of the grant of a patent or registration of utility model or design.

Die Weitergabe sowie Vervielfältigung dieser Unterlagen und Mitteilung ihres Inhalts ist nicht gestattet, soweit nicht ausdrücklich zugestanden. Zuwiderhandlungen verpflichten zu Schadenersatz. Alle Rechte für den Fall der Patentverteilung oder GM-Eintragung vorbehalten.

PME BLO



IQ BLO



Ansteuerung Control	Bestellnummer Grundmodul ORDER NO. BASIC MODUL	de / EN	Datum DATE	Name NAME	Masseinheit: DIMENSION:	Zeichnungsnummer: DRAWING NO: POS55 BLO-R1.0				
IQ Core-i		Gezeichnet DESIGN	23.02.2017	Kulimaga	Option: OPTION:	BEZEL	FRONTPLATE	TRUE-FLAT-GLASS		
IQ Celeron		Kontrolliert CHECKED			Bestellnr.: ORDER NO.:					
IQ Atom	DS-91-968	Freigegeben APPROVED			Beschreibung / DESCRIPTION					
Prisma Media ECO	DS-91-733				PosLine 54,6 BLO Anschlussblenden					
VideoPoster III										
001	IQ Atom ersetzt durch IQ Celeron		23.07.2021	ce	Projektionsmethode: 1ST ANGLE PROJECTION	Zul. Abw. GENERAL LIMITS DIN ISO 2768-cK	 A FORTEC GROUP MEMBER		Blatt SHEET	von OF
000	Erstausgabe / 1ST ISSUE		23.02.2017	ek					3	3
status STATUS	Änderungen CHANGES		Datum DATE	Name NAME					A3	