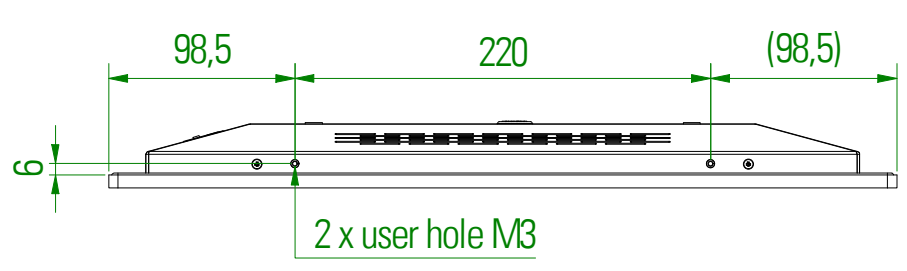
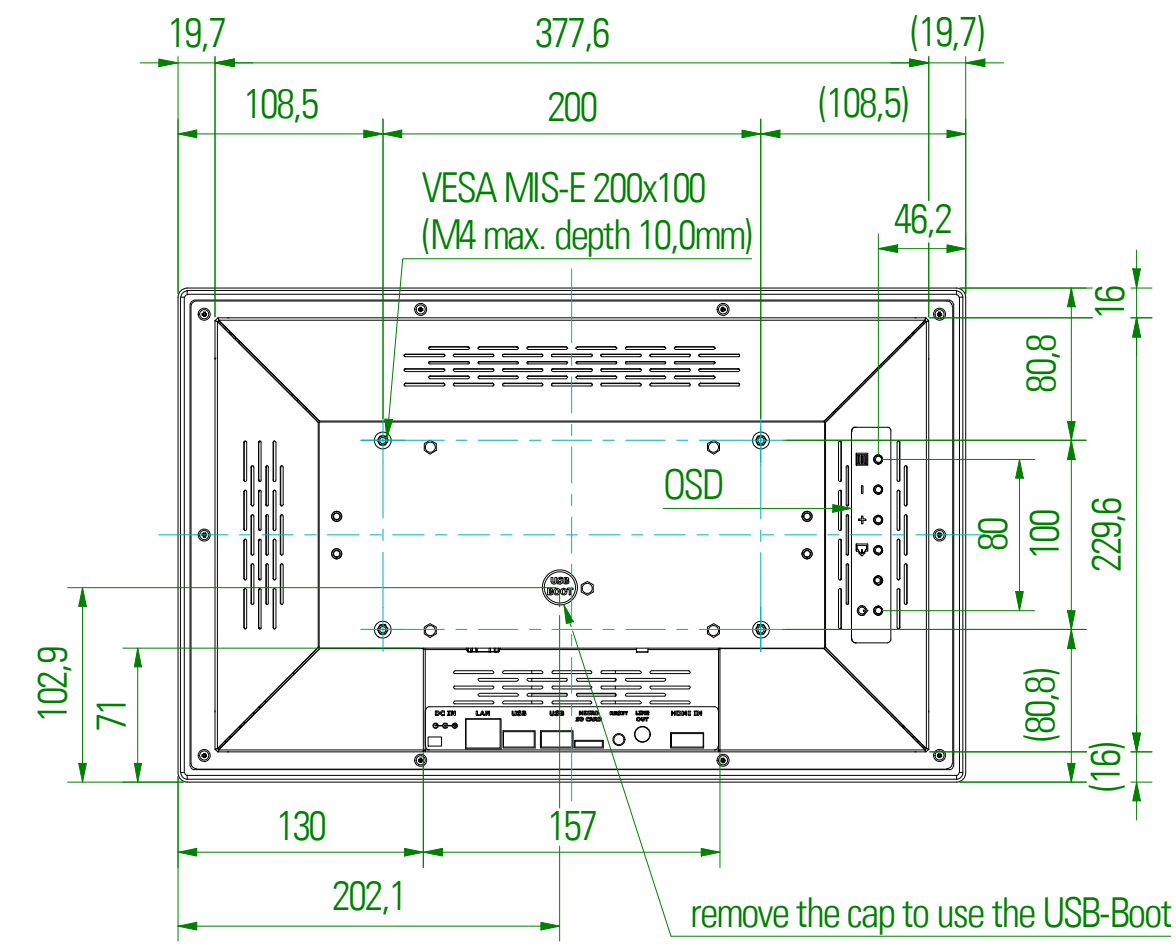
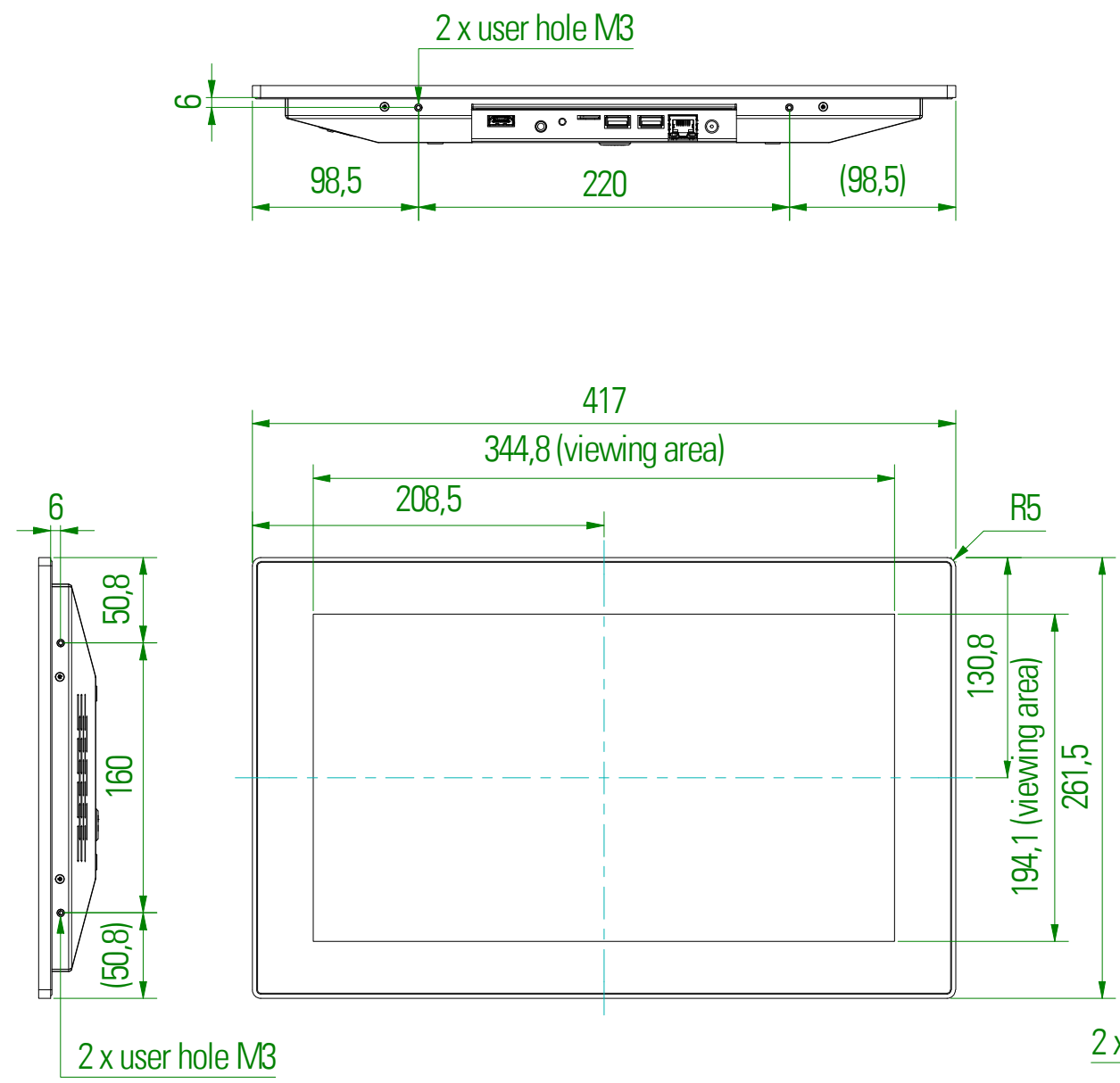




Copying of this document and giving to others and the use or communication of the contents thereof are forbidden without express authority. Offenders are liable to the payment of damages. All rights are reserved in the event of the grant of a patent or registration of utility model or design.

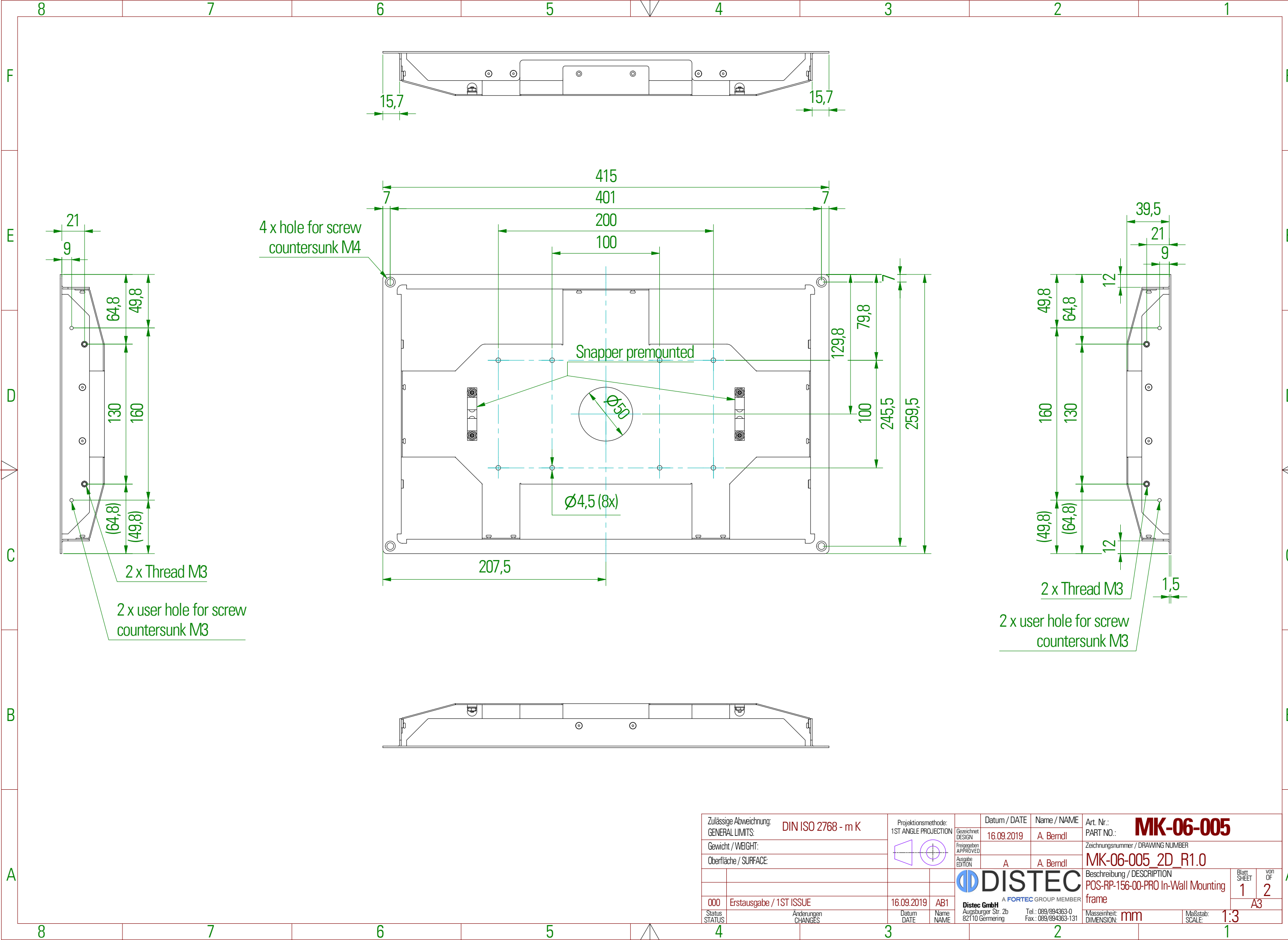
Die Weitergabe sowie Vervielfältigung dieser Unterlagen und Mitteilung ihres Inhalts ist nicht gestattet, soweit nicht ausdrücklich zugestanden. Zuwiderhandlungen verpflichten zu Schadenersatz. Alle Rechte für den Fall der Patentverletzung oder GM-Eintragung vorbehalten.



| | | | | | | | |
|--|-------------------------|---|--------------|---|-----------------------------------|---------------------------|-----------------------|
| Zulässige Abweichung: GENERAL LIMITS: | DIN ISO 2768 - m K | Projektionsmethode: 1ST ANGLE PROJECTION | Datum / DATE | Name / NAME | Art. Nr. / PART NO.: | MO-06-001 | |
| Gewicht / WEIGHT: | | | 10.09.2019 | A. Berndl | Zeichnungsnummer / DRAWING NUMBER | MO-06-001_2D_R1.0 | |
| Oberfläche / SURFACE: | | | | | Beschreibung / DESCRIPTION | POS-RP-156-00-PRO FHD/PCT | |
| | | | | | Blatt / SHEET | 1 | von / OF 1 |
| 000 | Erstausgabe / 1ST ISSUE | 10.09.2019 | AB1 | <small>A FORTEC GROUP MEMBER</small> | | A3 | |
| Status | Änderungen / CHANGES | Datum / DATE | Name / NAME | Distec GmbH Augsburg Str. 2b 82110 Germering Tel.: 089/894363-0 Fax: 089/894363-131 | Massenheit: / DIMENSION: | mm | Maßstab: / SCALE: 1:4 |

Copying of this document and giving to others and the use or communication of the contents thereof are forbidden without express authority. Offenders are liable to the payment of damages. All rights are reserved in the event of the grant of a patent or registration of utility model or design.

Die Weitergabe sowie Vervielfältigung dieser Umriss- und Mittelteilungsansichten ist nicht gestattet, soweit nicht ausdrücklich zugestanden. Zuwiderhandlungen verpflichten zu Schadenersatz. Alle Rechte für den Fall der Patentverletzung oder GM-Eintragung vorbehalten.



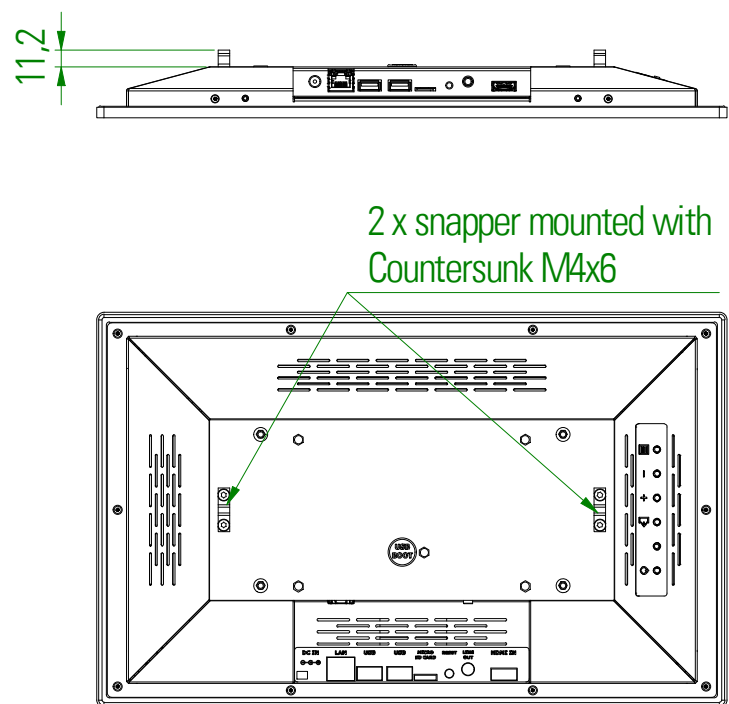
| | | | | | | | |
|--|-------------------------|---|--------------|-------------|---|-------------------------|------------------|
| Zulässige Abweichung: GENERAL LIMITS: | DIN ISO 2768 - m K | Projektionsmethode: 1ST ANGLE PROJECTION | Datum / DATE | Name / NAME | Art. Nr. / PART NO.: | MK-06-005 | |
| Gewicht / WEIGHT: | | | 16.09.2019 | A. Berndl | Zeichnungsnummer / DRAWING NUMBER | MK-06-005_2D_R1.0 | |
| Oberfläche / SURFACE: | | | A | A. Berndl | Beschreibung / DESCRIPTION | Blatt SHEET | von OF |
| | | | | | POS-RP-156-00-PRO In-Wall Mounting frame | 1 | 2 |
| 000 | Erstausgabe / 1ST ISSUE | | 16.09.2019 | AB1 | A3 | | |
| Status | Anderungen / CHANGES | Datum / DATE | | Name / NAME | Distec GmbH | Massenheit / DIMENSION: | Maßstab / SCALE: |
| | | | | | Augsburger Str. 2b 82110 Germering | mm | 1:3 |
| | | | | | Tel.: 089/894363-0 Fax: 089/894363-131 | | |



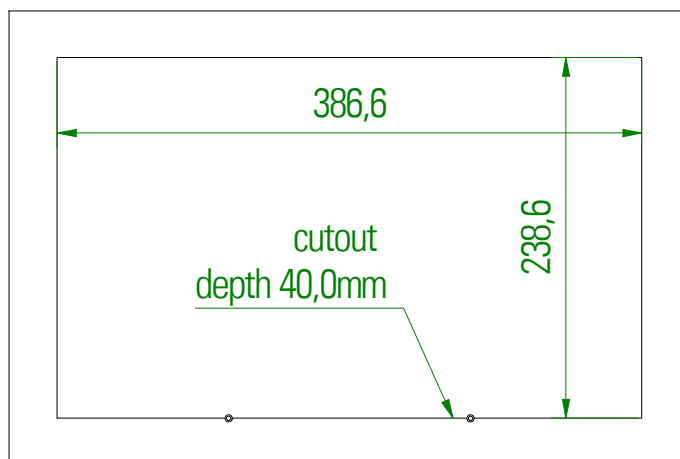
F
E
D
C
B
A

8 7 6 5 4 3 2 1

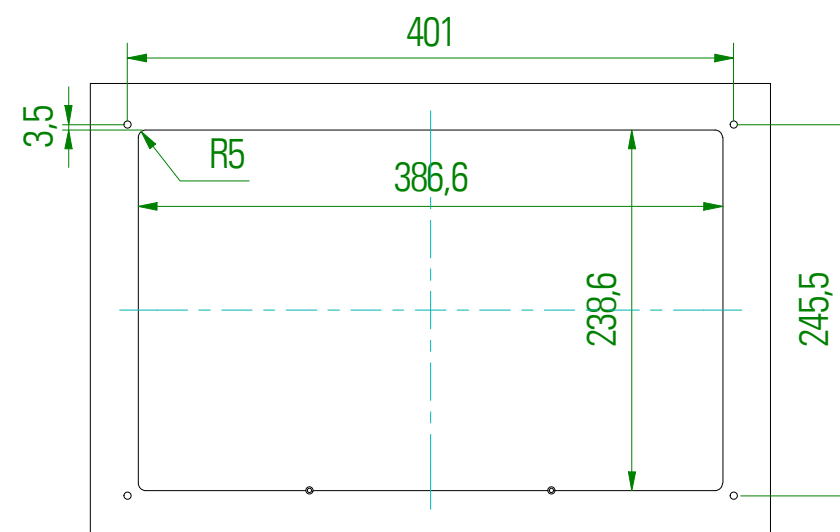
The enclosed snappers must be pre-assembled on the basic unit



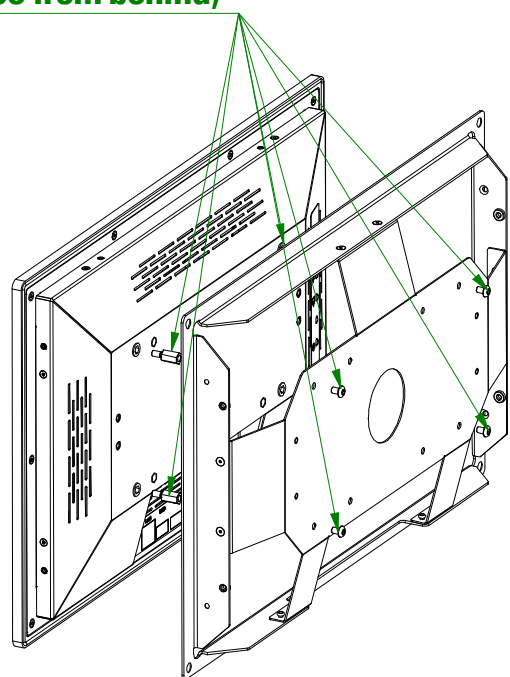
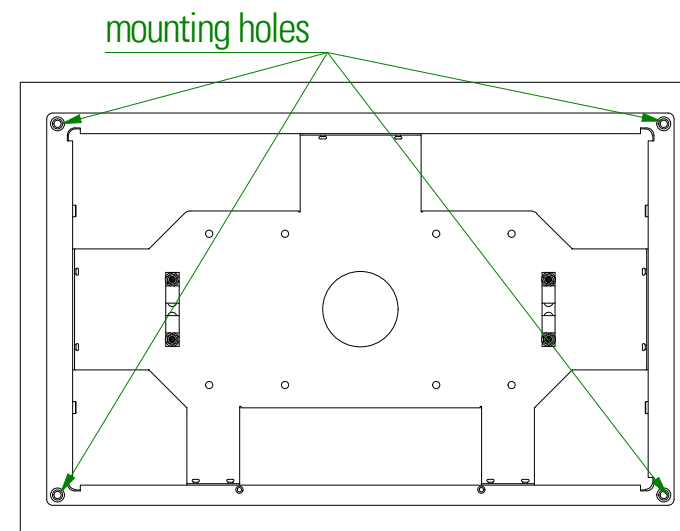
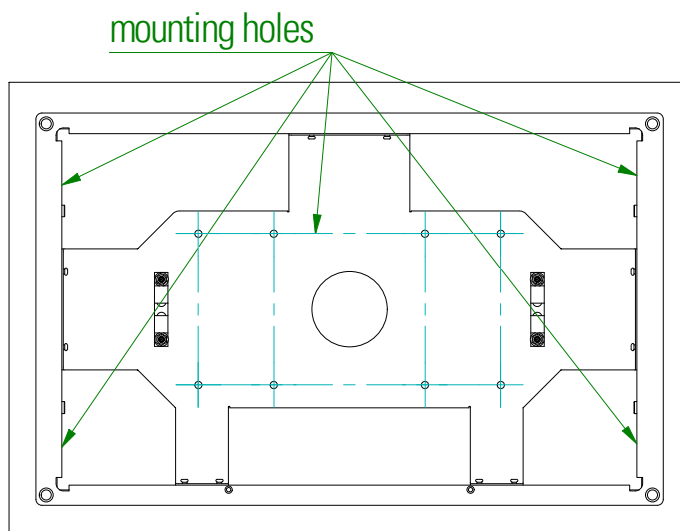
Mounting dry wall/cement



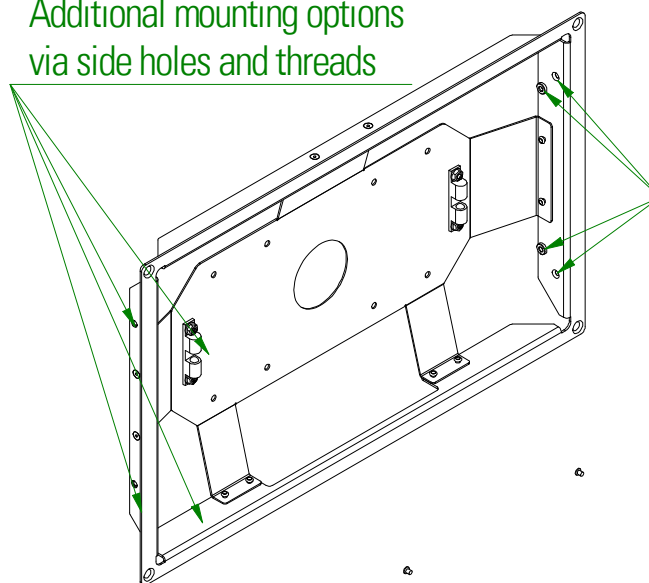
Mounting on plate (frontmount)



**rigid mounting option
(no snap solution)
use of distance bolts M4x12
and screws M4
(Only accessible for installation
of the device from behind)**



Additional mounting options
via side holes and threads



Additional mounting options
via side holes and threads

| | | | | | | | |
|--|-------------------------|---|--------------|---|-----------------------------------|---------------------------|--------------------|
| Zulässige Abweichung: GENERAL LIMITS: | DIN ISO 2768 - m K | Projektionsmethode: 1ST ANGLE PROJECTION | Datum / DATE | Name / NAME | Art. Nr.: | X00_MK-06-005 | |
| Gewicht / WEIGHT: | | | 16.09.2019 | A. Berndl | PART NO.: | | |
| Oberfläche / SURFACE: | | | | | Zeichnungsnummer / DRAWING NUMBER | MK-06-005_2D_R1.0 | |
| | | | | | Beschreibung / DESCRIPTION | Blatt SHEET | von OF |
| | | | | | POS-RP-156-00-PRO FHD/PCT incl. | 2 | 2 |
| 000 | Erstausgabe / 1ST ISSUE | 16.09.2019 | AB1 | | Mounting frame | A3 | |
| Status | Änderungen CHANGES | Datum DATE | Name NAME | DISTEC <small>A FORTEC GROUP MEMBER</small> | | Massenheit: DIMENSION: | Maßstab: SCALE: |
| | | | | Distec GmbH Augsburg Str. 2b 82110 Germering | | mm | 1:4 |
| | | | | Tel.: 089/894363-0 Fax: 089/894363-131 | | | |