

# BEDIENUNGSANLEITUNG

POS-Line Serie small V2

---



POS-Line Monitore von  
38 cm (15") bis 61cm (24")

## Copyright

Informationen in diesem Dokument können jederzeit und ohne vorherige Ankündigung geändert werden.

© 2024 FORTEC Integrated GmbH. Alle Rechte vorbehalten.

Das Dokument oder Ausschnitte aus dem Dokument dürfen ohne vorherige Genehmigung durch die FORTEC Integrated GmbH nicht vervielfältigt werden.

Die FORTEC Integrated GmbH haftet nicht für in diesem Dokument enthaltene Fehler und sonstige Neben- oder Folgeschäden, die aus der Lieferung, dem Einsatz oder der Verwendung dieses Materials resultieren.

Alle in diesem Dokument genannten Produktbezeichnungen sind Marken bzw. eingetragene Marken ihrer jeweiligen Besitzer.

## Inhaltsverzeichnis

1. Allgemeine Produktinformationen.....	4
2. Gehäuseformen.....	5
3. Lieferumfang.....	6
4. Allgemeine Sicherheitsbestimmungen.....	7
5. Inbetriebnahme.....	10
6. Touch Sensoren.....	14
7. POS-Line Video PME.....	15
8. POS-Line IQ Celeron.....	23
9. POS-Line IQ Core®-i.....	26
10. POS-Line VideoPoster.....	30
11. POS-Line IoT.....	35
12. WebPoster.....	38
13. Wartung.....	40
14. Gewährleistung / Service.....	40
15. Entsorgung (EU).....	42
16. Konformitätserklärungen.....	43

## 1. Allgemeine Produktinformationen

---

### Gültigkeitsbereich

Diese Bedienungsanleitung ist für alle POS-Line Monitore bis zu einer maximalen Bildschirmdiagonalen von 61 cm (24") gültig. POS-Line Monitore werden in verschiedenen Bildschirmdiagonalen, mit unterschiedlichen integrierten Controllern und ergänzenden Optionen angeboten.

Hinweis: Diese Bedienungsanleitung wird gegebenenfalls durch weitere Dokumente ergänzt, in denen die Bedienung der verschiedenen Controller detailliert beschrieben wird. Bitte beachten Sie die Hinweise hierzu.

Dieses Dokument sowie alle weiteren referenzierten Dokumente finden Sie auf <https://www.fortec-integrated.de/service/downloads/monitore-downloads/>.

### POS-Line Gerätevarianten:

POS-Line Video PME: Gerät mit integrierter Wandlerkarte, 1 x RGB, 1 x HDMI, 1 x Display Port.

POS-Line IQ Celeron: Gerät mit integriertem PC vom Typ Intel Celeron.


POS-Line IQ Core-i7: Gerät mit integriertem PC vom Typ Intel Core-i.

POS-Line VideoPoster: Gerät mit integriertem Netzwerk Media Player für Video Playlisten

POS-Line IoT: Gerät mit integriertem Raspberry® Pi CM3+ ARM Modul.

## 2. Gehäuseformen

Für POS-Line Monitore sind als Option verschiedene Aufsetzrahmen erhältlich. Durch die Rahmen verändert sich das Aussehen der Monitore.

Hinweis: In diesem Dokument werden ausschließlich Open-Frame Einbaumonitore abgebildet. Alle Ausführungen  gelten in gleicher Weise auch für Monitorausführungen mit Aufsetzrahmen.

### Beispiele für Monitore mit Aufsetzrahmen:

<p>Open-Frame-Monitor (ohne Aufsetzrahmen)</p> <p>Zum Einbau mit Haltewinkeln oder VESA-kompatiblen Halterungen.</p>		
<p>Monitor mit Front-Bezel</p> <p>Als Tischmonitor für VESA-kompatible Halterungen.</p>		
<p>Monitor mit Front-Plate</p> <p>Für den front-seitigen Einbau mit Haltewinkeln oder VESA-kompatiblen Halterungen.</p>		
<p>Monitor mit true-flat Glas</p> <p>Für den front-seitigen Einbau mit Haltewinkeln oder VESA-kompatiblen Halterungen</p>		

### 3. Lieferumfang

Bitte überprüfen Sie beim Auspacken des Gerätes, ob das folgende Standardzubehör im Lieferumfang enthalten ist.



Hinweis: Die tatsächlich gelieferten Zubehörteile können in Form und Farbe von den Abbildungen abweichen.



Produktinformation



RGB Kabel\*\*\*



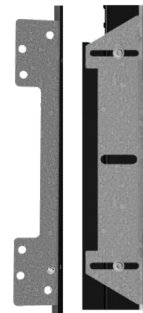
USB Kabel\*



Adapter für Netzteil



USB-Stick\*\*



2 Haltewinkel\*\*\*\*

\* Nur bei Geräten mit Touchsensor

\*\* Nur bei Geräten mit VideoPoster Funktion

\*\*\* Nur in der Ausführung PME

\*\*\*\* Nicht bei Ausführung mit Frontrahmen

## 4. Allgemeine Sicherheitsbestimmungen

---

### Sicherheitstechnische Hinweise

Sie erhalten nachfolgend Hinweise, die Sie zu Ihrer persönlichen Sicherheit sowie zur Vermeidung von Sachschäden beachten müssen.

Bei Gerätefehlern ziehen Sie sofort den Netzstecker. Verständigen Sie den zuständigen Kundendienst. Ein Gerätefehler liegt vor, wenn z.B. das Gehäuse, die Bedienelemente oder die Netzleitung beschädigt sind beziehungsweise Flüssigkeiten oder Fremdkörper in das Gerät eindringen.

Erweiterungen am Gerät sollten Sie nur dann vornehmen, wenn Sie dazu vorher die relevanten Sicherheitshinweise gelesen haben. Falls Sie über die Zulässigkeit der Aufstellung in der vorgesehenen Umgebung Zweifel haben, wenden Sie sich bitte an unsere Service-Ansprechpartner.

### Reparaturen

Reparaturen am Gerät dürfen nur von autorisiertem Fachpersonal durchgeführt werden. Durch unbefugtes Öffnen und unsachgemäße Reparaturen können erhebliche Sachschäden oder Gefahren für den Benutzer entstehen. Sie sind außerdem mit dem Verlust der Garantieansprüche verbunden.

### Elektrischer Anschluss

Trennen Sie vor jedem Eingriff am Gerät und nach dem Ausschalten das Gerät vom Netz. Berühren Sie während eines Gewitters keine Netzleitungen und Datenübertragungsleitungen und schließen Sie keine Leitungen an.

### Inbetriebnahme

Bevor Sie das Gerät in Betrieb nehmen, gleichen Sie das Gerät langsam der Raumtemperatur an. Setzen Sie das Gerät nicht einer direkten Wärmestrahlung aus. Bei Betauung schalten Sie das Gerät erst nach einer Wartezeit von 12 Stunden ein.

### Qualifiziertes Personal

Das zugehörige Gerät/System darf nur in Verbindung mit dieser Dokumentation eingerichtet und betrieben werden. Inbetriebsetzung und Betrieb eines Gerätes/Systems dürfen nur von qualifiziertem Personal vorgenommen werden. Qualifiziertes Personal im Sinne der sicherheitstechnischen Hinweise dieser Dokumentation sind Personen, die die Berechtigung haben, Geräte, Systeme und Stromkreise gemäß den Standards der Sicherheitstechnik in Betrieb zu nehmen, zu erden und zu kennzeichnen.

### Betrieb

Der einwandfreie und sichere Betrieb des Produktes setzt sachgemäßen Transport, sachgemäße Lagerung, Aufstellung und Montage sowie sorgfältige Bedienung und Pflege voraus. Das Gerät ist nur für den Betrieb in geschlossenen Räumen zugelassen. Bei Nicht-einhaltung dieser Zulassung erlischt die Gewährleistung. Vermeiden Sie extreme Umgebungsbedingungen. Schützen Sie Ihr Gerät vor Staub, Feuchtigkeit und Hitze. Setzen Sie das Gerät keiner direkten Sonnenbestrahlung aus.

### Transport

Packen Sie das Gerät erst am Bestimmungsort aus. Transportieren Sie das Gerät nur in der Originalverpackung. Halten Sie diese Bedingungen bei jedem Weitertransport des Geräts ein.

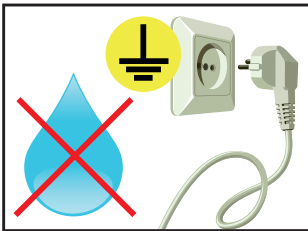
### Betauung

Achten Sie beim Transport bei niedrigen Temperaturen darauf, dass sich keine Feuchtigkeit am oder im Gerät niederschlägt. Dasselbe gilt bei extremen Temperaturschwankungen.

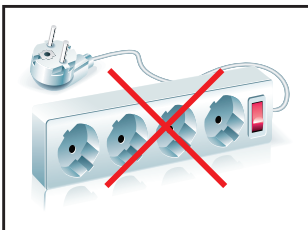


## Weitere Sicherheitshinweise für den Umgang mit Bildschirmgeräten

- Falls Sie das Gerät längere Zeit nicht benutzen, ziehen Sie das Netzkabel aus der Steckdose.
- Ziehen Sie den Netzstecker nur in Notfällen bei eingeschaltetem Gerät aus der Steckdose.
- Zum einfachen Trennen des Gerätes vom Stromnetz müssen Steckdosen immer leicht erreichbar sein.
- Achten Sie darauf, dass das Netzkabel nicht gequetscht wird und keine schweren Gegenstände auf dem Kabel abgestellt werden.



- Schließen Sie das Gerät nicht an beschädigte oder lockere Steckdosen an.
- Schließen Sie das Gerät ausschließlich an abgesicherte Steckdosen an.
- Verwenden Sie ausschließlich die von uns mitgelieferten Netzkabel.
- Verwenden Sie ausschließlich unbeschädigte Netzkabel.
- Berühren Sie das Netzkabel beim Ein- und Ausstecken nicht mit nassen Händen.
- Vergewissern Sie sich, dass das Netzkabel sicher und korrekt an die Steckdose angeschlossen ist.
- Verwenden Sie bei Geräten mit externer Spannungsversorgung ausschließlich Netzteile mit Low Power Source (LPS).



- Verwenden Sie keine Mehrfachsteckdosen, um mehrere Geräte an eine einzige Steckdose anzuschließen

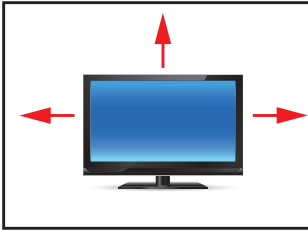


- Je nach Größe können Geräte unhandlich und sehr schwer sein. Achten Sie darauf, dass mindestens zwei Personen das Gerät anheben und tragen. Stellen Sie das Gerät langsam und vorsichtig ab, um Beschädigungen des LCD Bildschirms zu vermeiden. Achten Sie auf einen sicheren Stand.
- Halten Sie Verpackungsmaterial von Kindern fern. Es besteht Erstickungsgefahr.
- Verwenden Sie nur von uns spezifizierte und fachgerecht montierte Wandhalterungen.

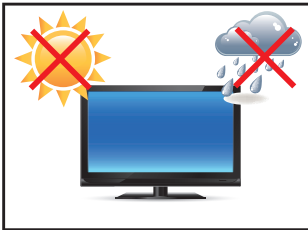


- Stellen Sie keine Gegenstände auf das Gerät.
- Stellen Sie keine Kerzen, Heizgeräte oder Luftbefeuchter in der Nähe des Gerätes auf.
- Halten Sie alle Arten von Feuerstellen und brennbaren Materialien vom Gerät fern.

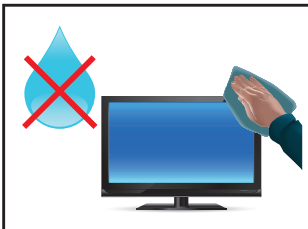




- Achten Sie auf ausreichende Gerätebelüftung.
- Achten Sie auf einen minimalen Geräteabstand von mindestens 10 mm zur Wand, bei Geräten mit integriertem PC von mindestens 40 mm.
- Achten Sie auf die Einhaltung der Betriebstemperatur.



- Stellen Sie das Gerät nicht an Orten auf, an denen es Umwelteinflüssen wie Regen oder direkter Sonneneinstrahlung ausgesetzt ist.
- Stellen Sie das Gerät nicht an Orten mit hoher Feuchtigkeit oder mit Staub- und Rauchbelastung auf. Im Zweifel kontaktieren Sie Ihren Vertriebspartner.



- Verwenden Sie zur Reinigung ein weiches, leicht befeuchtetes Tuch.
- Verwenden Sie zur Reinigung des Bildschirms ausschließlich einen handelsüblichen Bildschirmreiniger und sprühen Sie den Reiniger auf das Tuch und nicht direkt auf das Gerät.
- Reinigen Sie regelmäßig die Lüftungsschlitze des Gerätes und sorgen Sie so für eine gute Luftzirkulation.
- Spritzen Sie kein Wasser direkt auf das Gerät.
- Achten Sie darauf, dass beim Reinigen keine Flüssigkeit in das Gerät eindringt.
- Bildschirm und Geräteoberfläche können leicht zerkratzen. Verwenden sie daher nur ein weiches Tuch.



- Öffnen Sie keinesfalls selbst das Gerät.
- Bei ungewöhnlichen Geräuschen, Brandgeruch oder Rauch ziehen Sie den Netzstecker.
- Führen Sie keine Gegenstände durch die Lüftungsschlitze in das Gerät ein.
- Wenn über einen längeren Zeitraum dasselbe Bild angezeigt wird, kann ein Nachbild entstehen (Image Sticking).
- Achten Sie beim Austausch von Batterien auf die Polung. Halten Sie Batterien von Kindern fern und sorgen Sie für eine umweltgerechte Entsorgung.

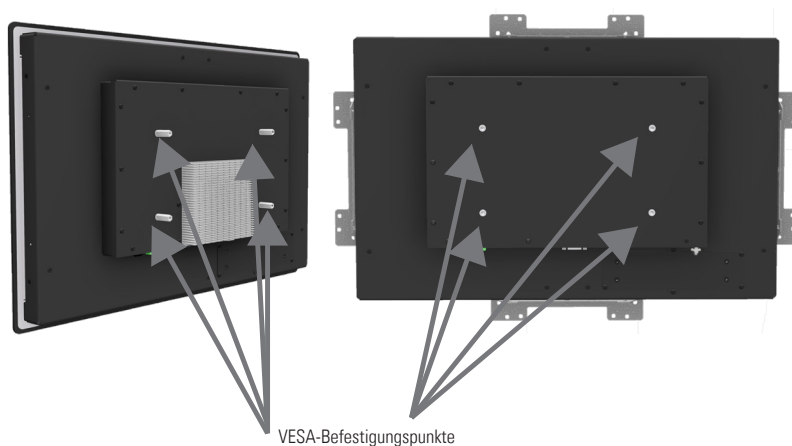
## 5. Inbetriebnahme

### Lage der Anschlüsse

Die Anschlüsselemente für Spannungsversorgung und Datenkabel befinden sich unten auf der Rückseite des Monitors. Die POS-Line Video Serien haben ein Tastenfeld für die Monitoreinstellungen. Dieses Tastenfeld befindet sich oben auf der Rückseite des Monitors.



### Montage mit VESA kompatiblen Monitorhalterungen



Die POS-Line Monitore haben eine integrierte VESA-Aufnahme.

Die Gebrauchslage des Gerätes ist senkrecht (90° zum Boden). Bei der Wandmontage ist der zulässige Kippwinkel zu beachten.

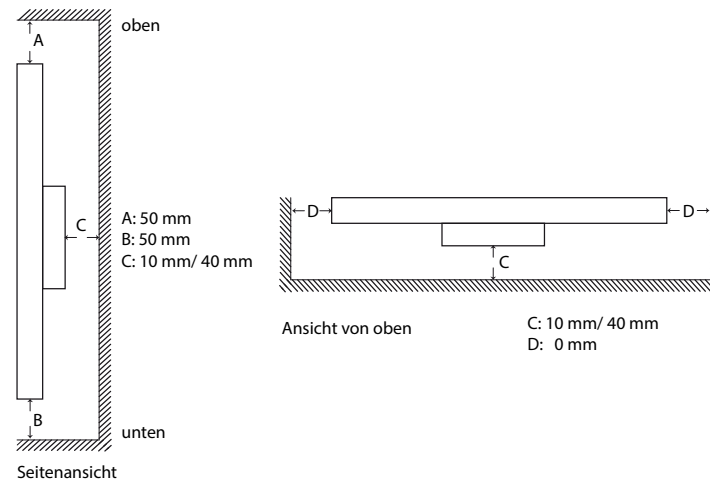
Das Gerät kann sowohl im Landscape-Mode als auch im Portrait-Mode betrieben werden.

VESA-Formate:  
VESA 200x100 POS-Line

## Montage zur Wand

### Abstände zur Wand:

- Geräte ohne PC: mindestens 10 mm
- Geräte mit PC: mindestens 40 mm



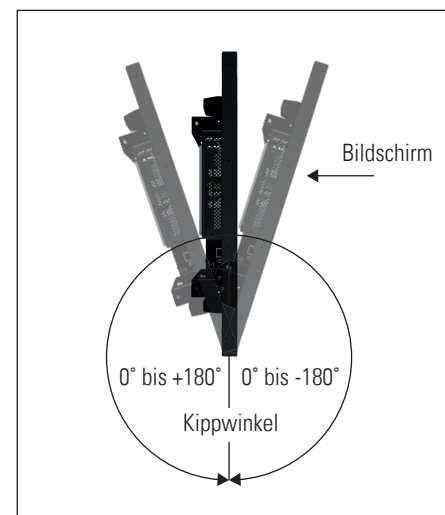
## Erlaubte Kippwinkel für Montage

Folgende Monitore dürfen nur mit einem Kippwinkel von  $0^\circ$  -  $+180^\circ$  montiert werden:

- Alle Monitore mit TrueFlat Glas oder TrueFlat Touch-Option
- Alle Monitore mit Schutzglas oder Touch-Option (mit oder ohne Frontrahmen)

Folgende Monitore dürfen zusätzlich auch mit einem Kippwinkel von  $0^\circ$  bis  $-180^\circ$  montiert werden:

- Alle Monitore ohne Schutzglas, TrueFlat Glas oder Touch-Option



- Alle Monitore mit Schutzglas oder Touch-Option (nur in Kombination mit einem Frontrahmen)

## Anschließen der Spannungsversorgung

Hinweis: POS-Line Monitore benötigen je nach Ausstattung und Version unterschiedliche Betriebsspannungen. Bitte beachten Sie die Informationen zur korrekten Betriebsspannung auf dem Typenschild, bevor Sie den Monitor an eine Spannungsversorgung anschließen.



Hinweis: POS-Line V2 Monitore können mit einem passenden Netzteil aus unserem Zubehörhandel geliefert werden. Bitte beachten Sie die Hinweise im Abschnitt „Anschließen der Spannungsversorgung an eine vorhandene Spannungsquelle“.

POS-Line Monitore haben je nach Ausstattung oder Bestelloption unterschiedliche Betriebsspannungen. Die unterschiedlichen Konfigurationen entnehmen Sie der nachfolgenden Tabelle:

Monitorserie	Betriebsspannung			Netzteil im Lieferumfang
	min.	typ.	max.	
POS-Line Video PME (für Standard Videosignale VGA, HDMI, DP)	11.7 V DC	12 V DC	12.3 V DC	nein
POS-Line IQ Celeron/ Core-i	12 V DC	12 - 24 V DC	24 V DC	nein
POS-Line VideoPoster	11.4 V DC	12 V DC	12.6 V DC	nein
POS-Line IoT	11.4 V DC	12 V DC	12.6 V DC	nein

Monitorserie	Eingangsspannung	Ausgangsspannung	Ausgangsstrom	Leistung
Netzteil für POS-Line Serie PME, VideoPoster, IoT, IQ Celeron und IQ Core-i	100-240 V AC	12V DC	5 A	60 Watt

Zum Anschluss der Betriebsspannung hat der Monitor eine grüne Gerätebuchse:

Gerätebuchse: Phoenix Contact DFK-MSTB-2,5 / 3-GF

Stecker: Phoenix Contact MSTB 2,5 / 3-STF

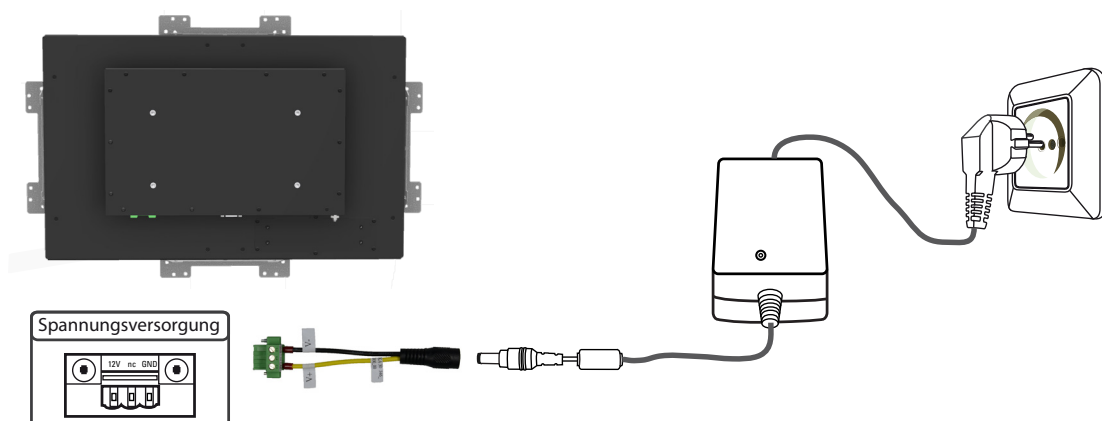
## Anschließen der Spannungsversorgung mit optionalem Netzteil

Hinweis: Verbinden Sie alle Datenkabel zu den jeweiligen externen Geräten, bevor Sie die Spannungsversorgung an den Monitor anschließen.



Bei allen Monitoren ist ein Adapterkabel zum Anschluß des optionalen Netzteils an den Monitor im Lieferumfang enthalten.

- Stecken Sie das Adapterkabel in den Monitor.
- Verbinden Sie das Adapterkabel mit der 12V Leitung des Tischnetzteils.

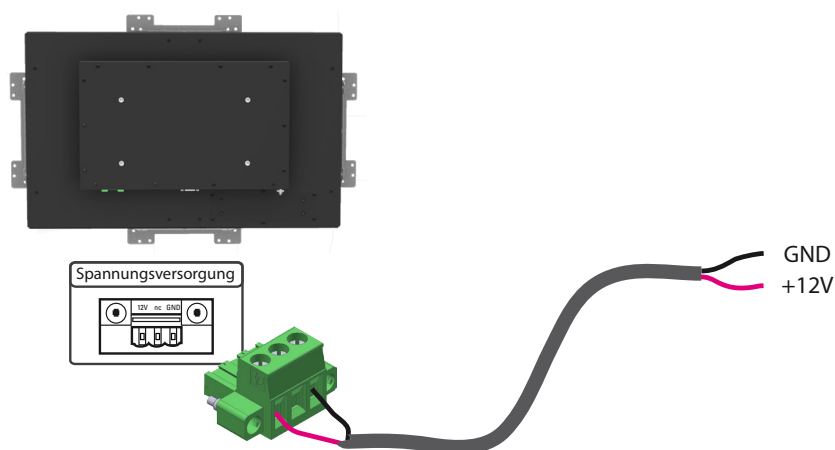


- Verbinden Sie das Stromkabel mit dem Tischnetzteil.
- Stecken Sie das Stromkabel in eine geeignete Steckdose.
- Trennvorrichtung: Das AC Tischnetzteil kann über den Phoenix Stecker (DC), am POS-Line V2 Monitor oder über den Schuko Stecker des AC Netzteils getrennt werden.

## Anschließen der Spannungsversorgung an eine vorhandene Spannungsquelle

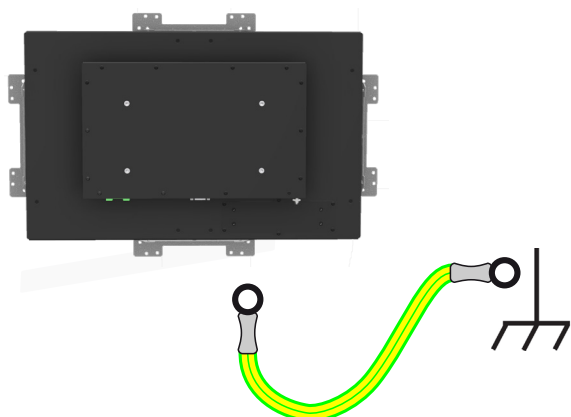
 **Vorsicht:** POS-Line V2 Monitore mit einer Eingangsspannung von 12V bzw. 24V, dürfen nur mit einer Stromquelle begrenzter Leistung (siehe Norm EN 62368-1, Anhang Q, Tabelle Q.1 „Stromquelle mit eingebauter Strombegrenzung“ mit max. 12V/8A/ bzw. 24V/4A 100VA) betrieben werden.

- Vergewissern Sie sich, dass Ihre Spannungsquelle über eine ausreichende Leistung verfügt. Die maximale Leistungsaufnahme des Monitors entnehmen Sie bitte dem Typenschild oder dem Datenblatt.
- Lösen Sie das Adapterkabel ggf. vom Gerät und vom Netzteil
- Lösen Sie den grünen Phönixstecker vom Adapterkabel.
- Schließen Sie die Spannungsversorgung unter Beachtung der richtigen Polung an den Phönix-Stecker an.
- Verbinden Sie den Phönix-Stecker mit dem Gerät.
- Trennvorrichtung: Das DC Versorgungsnetz kann über den Phoenix Stecker, am POS-Line V2 Monitor, getrennt werden.



## Erdung des Gehäuses

Das Gehäuse des Monitors ist mit einer Funktionserdung ausgestattet. Diese kann optional an die Erdung der Anlage angeschlossen werden. Verwenden Sie dazu den Anschluss auf der Monitorunterseite sowie ein Erdungskabel mit ausreichendem Querschnitt (z.B. 0,75 mm<sup>2</sup>).



## 6. Touch Sensoren

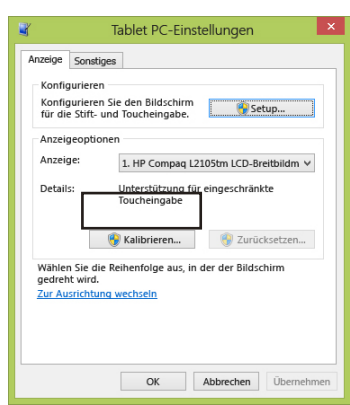
POS-Line Monitore können optional mit einem Touch-Sensor ausgestattet werden. Je nach Bildschirm-diagonale werden für POS-Line Monitore unterschiedliche Touch-Systeme und Technologien angeboten. Wenn Sie Ihren POS-Line mit einer Touch-Option bestellt haben, ist der Touch bereits werksseitig montiert.

### POS-Line IQ:

In diesen Monitoren sind bereits die erforderlichen Treiber vorinstalliert. Der Touch kann direkt in Betrieb genommen werden.

### POS-Line Video:

Die Treiber für diese Monitore müssen auf ihrem PC-System installiert werden. Für HID Touches sind bei Windows 7 und höher keine Treiber notwendig, da Windows bereits einen Treiber installiert hat.



Wenn ein Treiber benötigt wird, muss der Touch über diesen Treiber kalibriert werden. Ist es ein HID Touch, muss die Windows Kalibrierung in der Systemsteuerung durchgeführt werden.

Pfad:

Systemsteuerung\Alle Systemsteuerungselemente\Tablet PC-Einstellungen

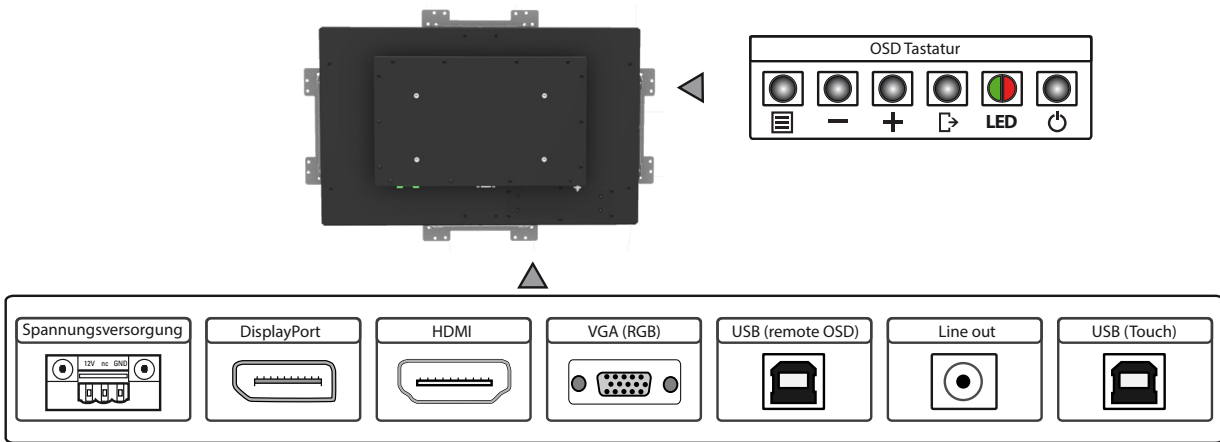
Hinweis: Alle Treiber zu den Touchsensoren finden Sie auf unserer Webseite: <https://www.fortec-integrated.de/service/downloads/monitore-downloads/>. Aktualisierte Treiber können Sie auf der jeweiligen Homepage des Touchherstellers finden (siehe untenstehende Tabelle).

Technische Übersicht über die Touchsysteme:

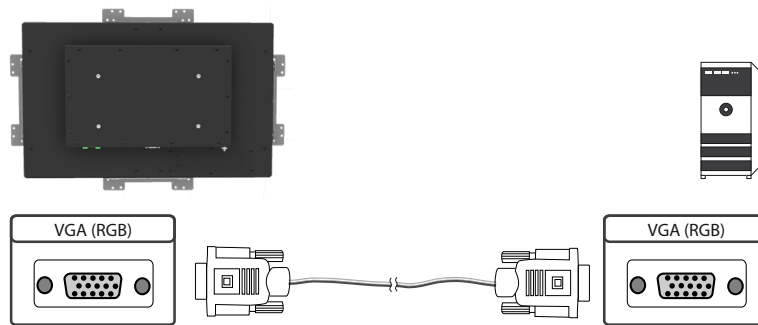
Bildschirm	Touchtechnologie	Treiberdownload
15"	5-wire resistive	<a href="http://home.eeti.com.tw/web20/eg/Touch_Drives.html">http://home.eeti.com.tw/web20/eg/Touch_Drives.html</a>
17"	5-wire resistive	<a href="http://home.eeti.com.tw/web20/eg/Touch_Drives.html">http://home.eeti.com.tw/web20/eg/Touch_Drives.html</a>
17.3"	P-CAP	<a href="http://home.eeti.com.tw/web20/eg/Touch_Drives.html">http://home.eeti.com.tw/web20/eg/Touch_Drives.html</a>
19"	5-wire resistive	<a href="http://home.eeti.com.tw/web20/eg/Touch_Drives.html">http://home.eeti.com.tw/web20/eg/Touch_Drives.html</a>
21.5"	P-CAP	<a href="http://www.ilitek.com/">http://www.ilitek.com/</a>
24"	P-CAP	<a href="http://home.eeti.com.tw/web20/eg/Touch_Drives.html">http://home.eeti.com.tw/web20/eg/Touch_Drives.html</a>

## 7. POS-Line Video PME

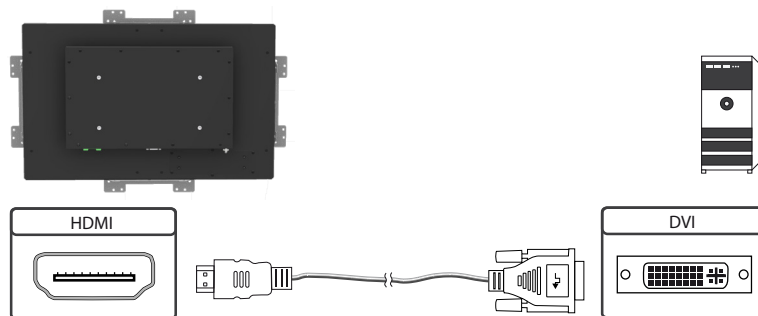
### Anschlüsse und Bedienelemente der POS-Line Geräte der Serie Video PME



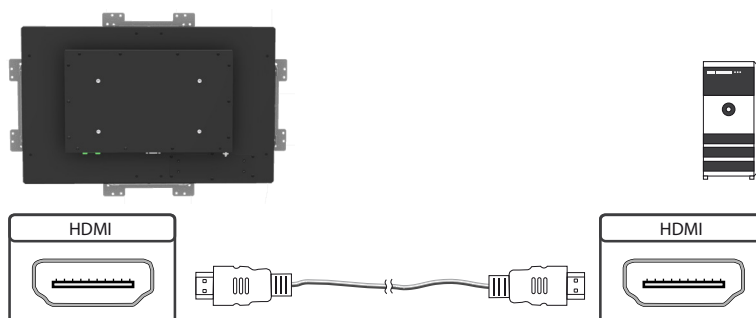
### Anschließen an einen PC mit VGA Kabel



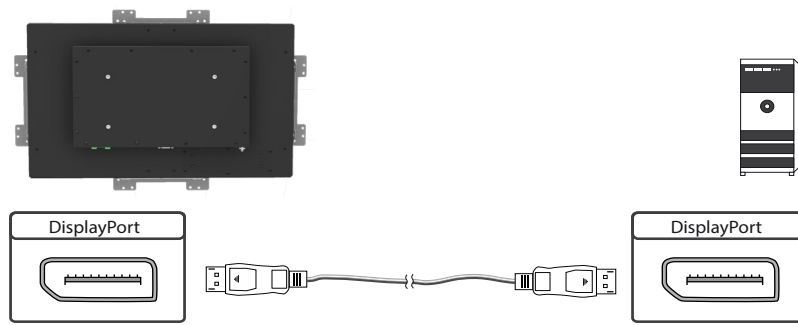
### Anschließen an einen PC oder ein externes Gerät mit HDMI-DVI Kabel



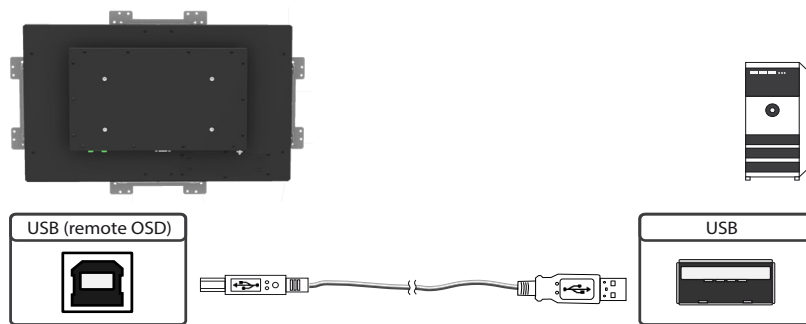
### Anschließen an einen PC oder ein externes Gerät mit HDMI Kabel



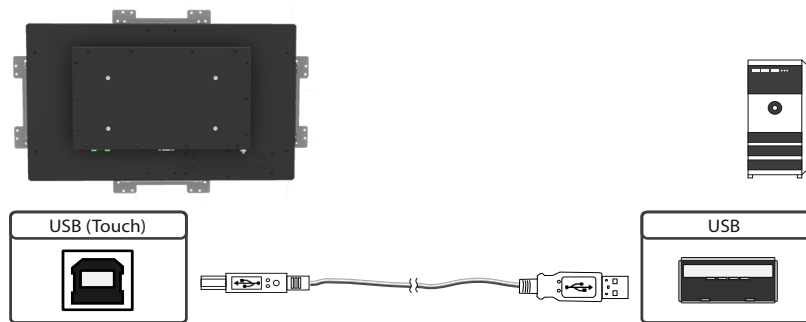
### Anschließen an einen PC mit DisplayPort Kabel



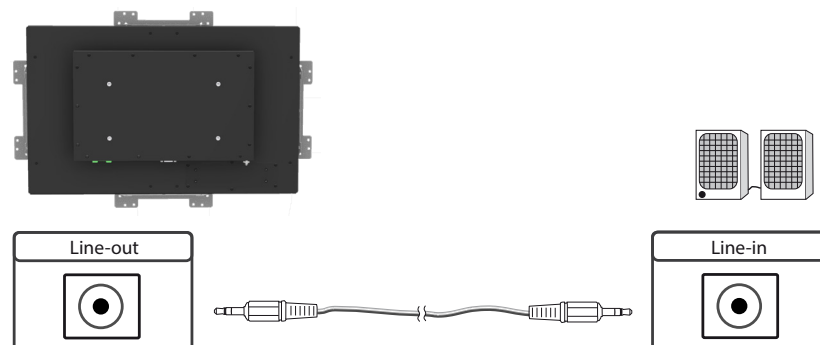
### Anschließen des Remote OSD an einen PC mit USB Kabel



### Anschließen des Touch an einen PC mit USB Kabel (nur bei Touchmonitoren)



### Anschließen von Lautsprechern über Audio-Kabel



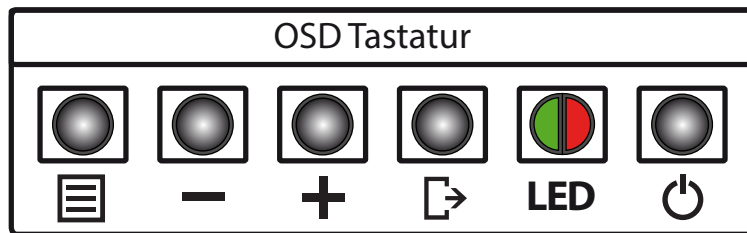


## Remote OSD Steuerung

Den Monitor können Sie von einem externen Rechner fernsteuern. Verbinden Sie dazu Monitor und Rechner wie oben beschrieben mit einem USB Kabel. Bitte lesen Sie hierzu die Anleitung für die Remote Steuerung, die Sie auf unserer Homepage finden: <https://www.fortec-integrated.de/service/downloads/monitore-downloads/>.

## Die OSD Tastatur

Die OSD-Funktionen des Monitors können Sie über die OSD-Tastatur steuern. Mit dem OSD-Menü können Sie die Signal-Eingangsquelle auswählen und viele andere Funktionen wie Bildschirmhelligkeit und Kontrast einstellen.



Die Taster können Sie in zwei Betriebsarten nutzen:

- Direkte Anwahl von Funktionen ohne das OSD-Menü zu öffnen
- Zum Navigieren innerhalb des OSD-Menüs

## Die beiden folgenden Tabellen geben Ihnen einen Überblick über die Funktionen:

Direkte Funktionsanwahl:

Taster	Funktion	Bemerkung
Menü	OSD Menü aufrufen	
—	Lautstärkeregelung aufrufen	
+	Helligkeitsregelung aufrufen	
Exit	Signal-Eingang auswählen	
Power	Ein/ Aus-	

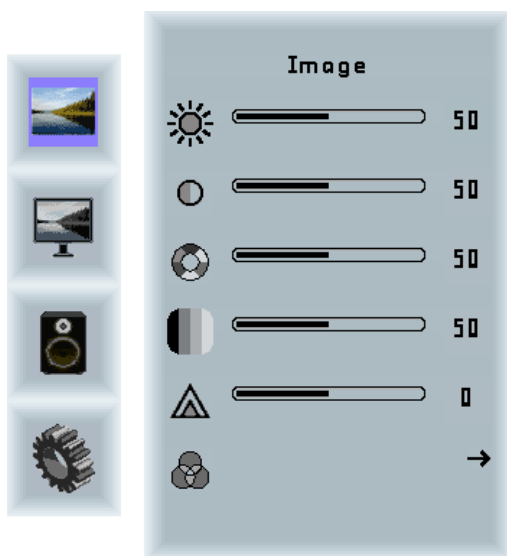
Navigation im OSD-Menü:

Taster	Funktion	Bemerkung
Menü	Untermenü aufrufen	wenn im Hauptmenü
	Eingabe bestätigen	wenn im Hauptmenü
—	Cursor nach unten	wenn im Hauptmenü oder Untermenü
	Cursor/ Slider nach links	wenn im Hauptmenü oder Untermenü
+	Cursor nach oben	wenn im Hauptmenü oder Untermenü
	Cursor/ Slider nach rechts	wenn im Hauptmenü oder Untermenü
Exit	OSD-Menü verlassen	wenn im Hauptmenü
	Untermenü verlassen	wenn im Untermenü

Die rot/grüne LED der OSD Tastatur zeigt den Status des Monitors an:

Farbe	Bedeutung	Bemerkung
Grün	Signal gefunden	
Grün blinkend	Signal suchen	
Rot	Power safe mode	
LED aus	Gerät aus	

## Das OSD-Menü



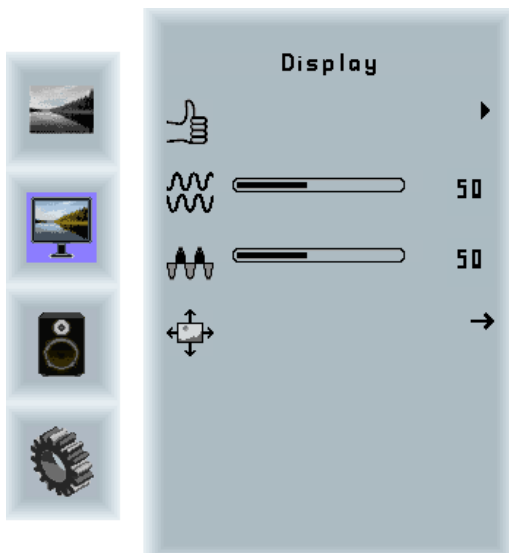
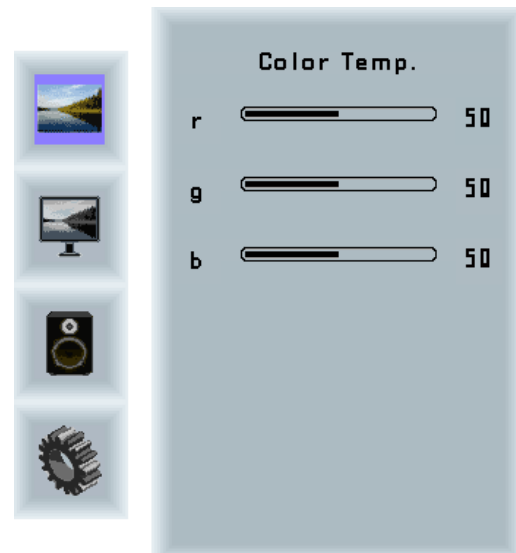
### Image Menü

- Helligkeit: Einstellung der Bildschirmhelligkeit
- Kontrast: Einstellung des Bildkontrastes
- Farbton: Einstellung des Farbtones
- Sättigung: Einstellung der Farbsättigung
- Bildschärfe: Einstellung der Bildschärfe
- Farbe: Öffnet das Color Untermenü



### Color Untermenü

- Auto: Führt eine automatische Farbanpassung durch
- Full color: Farbraum des Eingangssignals
- SRGB: Auswahl SRGB Farbraum
- XVYCC: Auswahl des XVYCC Farbraumes
- Color Temp: Öffnet das Untermenü Farbtemperatur um entweder eine voreingestellte Farbtemperatur auszuwählen oder um eine individuelle Farbtemperatur einzustellen.



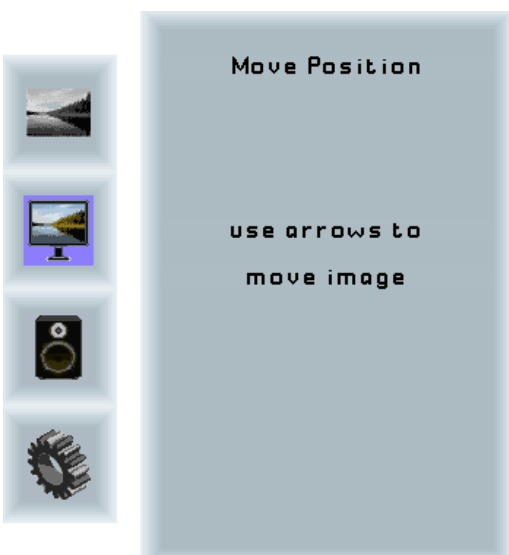
### Display Menü

Auto-adjust: Führt eine automatische Anpassung des RGB Eingangssignals durch.

Phase: Anpassung des Abtastpunktes des RGB Analog- signals. Für eine sehr gute Bild-qualität sollten die eingehenden Pixel am optimalen Punkt abgetastet werden.

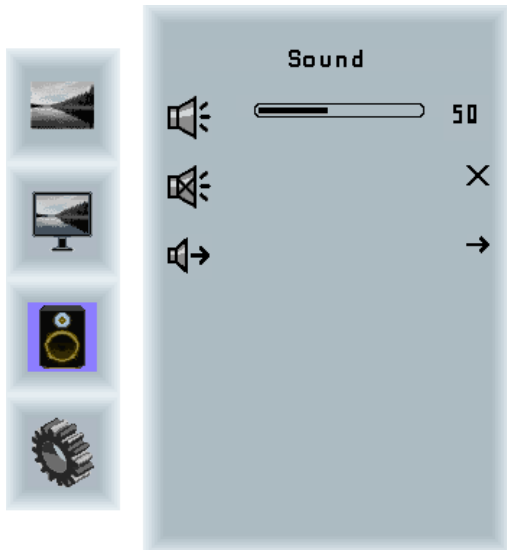
Takt: Anpassung der Abtastfrequenz an das RGB Signal. Hilft bei der Optimierung der Bildqualität bei Signalen außerhalb des Standards.

Bildposition: Einstellung der Position des Bildes auf dem Bildschirm



### Bildposition Untermenü

Pfeiltasten: Mit Hilfe der Pfeiltasten können Sie das Bild positionieren.



**Sound Menü**

- Lautstärke: Einstellung der Lautstärke
- Mute: Schaltet den Lautsprecher auf stumm
- Lautsprecher: Auswahl Kopfhörerausgang oder Lautsprecher (bei POS-Line Geräten nicht verfügbar).



**Lautsprecher Untermenü**

- Speakers: Lautsprecher ein / aus
- Headphone: Kopfhörer ein / aus



**System Menü**

- Input source: Untermenü zum Auswählen des Eingangssignals
- OSD-settings: Untermenü für OSD-Einstellungen
- Factory reset: Untermenü für Factory Reset
- EDID settings: Untermenü für EDID Einstellungen
- FW revision: Informationen zur Firmware und EDID Version
- OSD revision: OSD Revision



### Input Untermenü

- DisplayPort: Auswahl DisplayPort als Eingangssignal.
- VGA: Auswahl VGA als Eingangssignal.
- DVI/ HDMI: Auswahl DVI/ HDMI als Eingangssignal.
- Auto Scan: Automatisches Scannen aller Eingänge ein/ aus



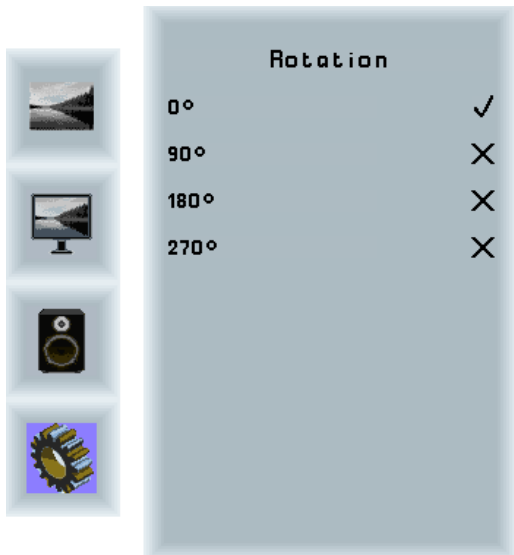
### OSD Settings Untermenü

- Timer: Einstellung des Timers.
- Rotation: Einstellung der Rotation:
- Position: Einstellung der Position.
- Transparency: Einstellung der Transparenz.



### Timer Untermenü

- Auswahl: Zeit bis zum Ausblenden des OSD-Menüs nach der letzten Eingabe



### Rotation Untermenü

Rotation: Drehen des OSD-Menüs



### Factory Reset Untermenü

Reset: Setzt das Gerät auf die Werkseinstellungen zurück.



### EDID Einstellungen Untermenü

Write Protect: EDID Schreibschutz ein/ aus

## 8. POS-Line IQ Celeron



Hinweis: Das vollständige Treiberpaket für das Celeron Mainboard finden sie auf <https://www.fortec-integrated.de/service/downloads/monitore-downloads/>



Hinweis: Das Gerät ist mit einer Batterie ausgestattet. Beachten Sie bitte folgende Hinweise:

→ Trennen Sie das Gerät von der Spannungsversorgung, bevor Sie die Batterie austauschen.

→ Wenn die Batterie nicht korrekt ersetzt wird, besteht die Gefahr einer Explosion.

→ Ersetzen Sie die Batterie immer durch eine Batterie des selben Typs.

→ Führen Sie leere Batterien dem örtlichen Altbatterien-Rücknahmesystem zu. Beachten Sie hierzu auch die Hinweise in Abschnitt „Entsorgung“.



Hinweis: Ist die Option DS-91-823 verbaut, darf an dieser Schnittstelle (optional) das verwendete RS232 Kabel eine maximale Länge von 3,0 Metern haben.

### Passive Kühlung

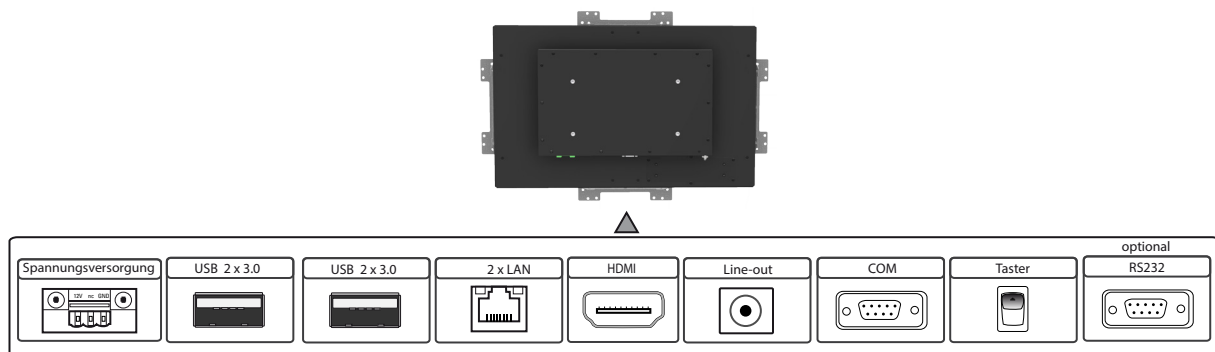
Monitore der POS-Line IQ Celeron Serie sind mit passiver Kühlung ausgestattet.

Passiv gekühlte Monitore leiten die Wärme des Prozessors an das Gehäuse des Monitors ab. Passiv gekühlte Geräte haben keine bewegten Teile.

### PC Spezifikation

Bitte informieren Sie sich im aktuellen Datenblatt über die Details zur PC-Spezifikation des IQ Celeron.

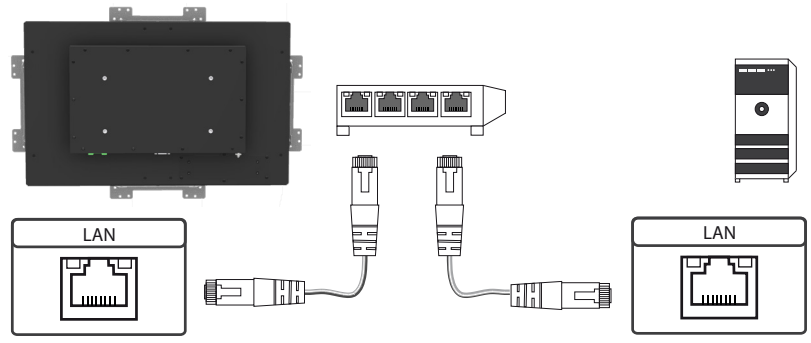
### POS-Line Geräte der Serie IQ Celeron haben folgende Anschlüsse und Bedienelemente



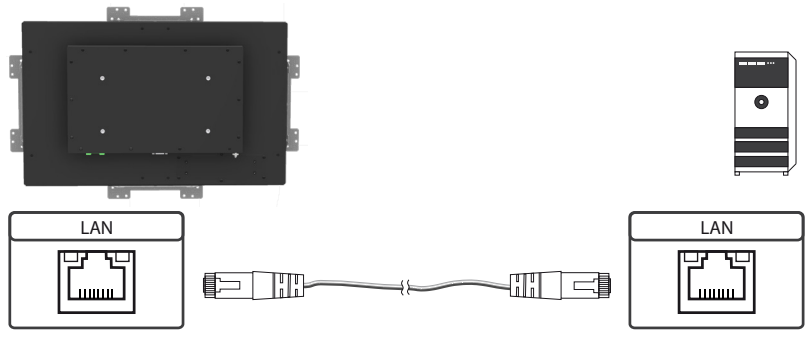
### LED-Anzeige

- obere LED leuchtet gelb - HDD aktiv
- unteres LED leuchtet grün - Gerät hat Strom

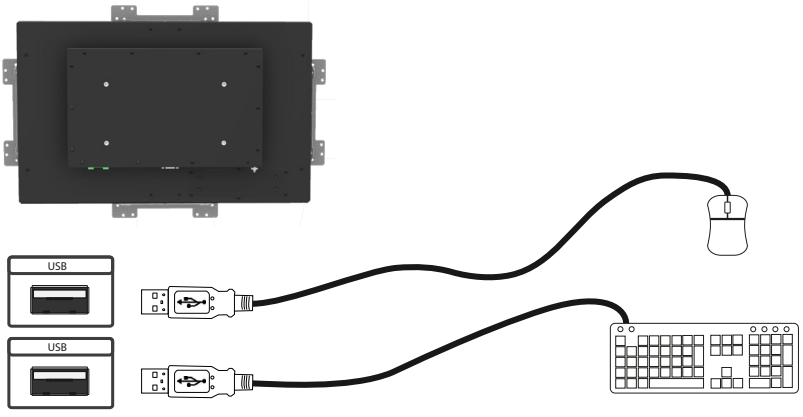
### Anschließen an ein Netzwerk mit einem Patch-Kabel



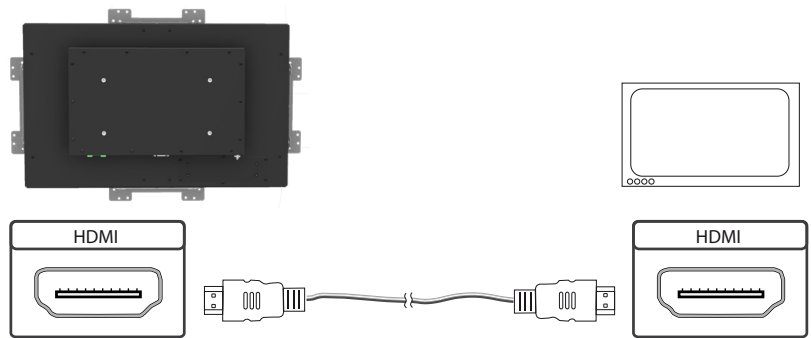
### Anschließen an einen PC mit Cross-Over Netzwerkkabel



### Anschließen von Tastatur und Maus über USB Kabel

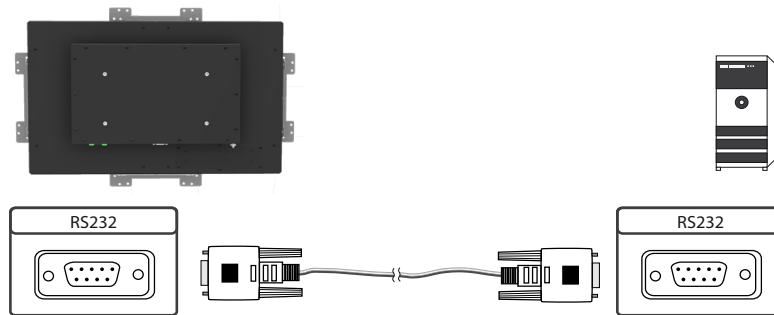


### Anschließen eines Bildschirms mit HDMI Kabel



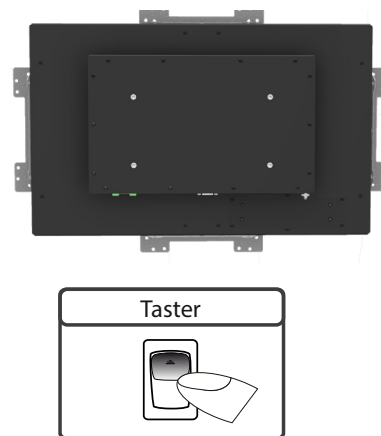


## Anschließen an einen PC mit RS232 Kabel (optional)



## Einschalten und Ausschalten

Nach dem Anlegen der Versorgungsspannung startet der PC automatisch. Bei angelegter Spannungsversorgung kann der PC mit dem Tipptaster ein- bzw. ausgeschaltet werden. Im laufenden Betrieb wird der PC mit einer kurzen Betätigung des Tipptasters herunter gefahren. Eine kurze Betätigung des Tipptasters schaltet den PC wieder ein.



## Aufrufen der BIOS-Einstellungen

Der Integrierte IQ Celeron PC ist mit einem BIOS von American Megatrends Inc. (AMI BIOS) ausgestattet. Drücken Sie beim Einschalten des PCs die Taste ‚DEL‘ oder ‚Entf‘ auf der Tastatur um in das BIOS zu gelangen.

## Betriebssysteme

Falls Sie den POS-Line IQ mit der Option Windows Betriebssystem bestellt haben, ist das von Ihnen bestellte Betriebssystem bereits vorinstalliert. Dabei wurden auch alle erforderlichen Treiber mit installiert.

Bei der Aktivierung des Betriebssystems wird unterschieden:

- Windows 10 IOT: Das Betriebssystem ist bereits aktiviert. Der Lizenzschlüssel ist am Monitor aufgeklebt.
- Windows 10: Das Betriebssystem ist nicht aktiviert. Der Lizenzschlüssel liegt bei. Beim erstmaligen Einschalten des Gerätes werden Sie aufgefordert, den Lizenzschlüssel einzugeben.

## 9. POS-Line IQ Core®-i

Hinweis: Das vollständige Treiberpaket für das Atom Mainboard finden sie auf <https://www.fortec-integrated.de/service/downloads/monitore-downloads/>



Hinweis: Das Gerät ist mit einer Batterie ausgestattet. Beachten Sie bitte folgende Hinweise:



- Trennen Sie das Gerät von der Spannungsversorgung, bevor Sie die Batterie austauschen.
- Wenn die Batterie nicht korrekt ersetzt wird, besteht die Gefahr einer Explosion.
- Ersetzen Sie die Batterie immer durch eine Batterie des selben Typs.
- Führen Sie leere Batterien dem örtlichen Altbatterien-Rücknahmesystem zu. Beachten Sie hierzu auch die Hinweise in Abschnitt „Entsorgung“.

### Passive Kühlung

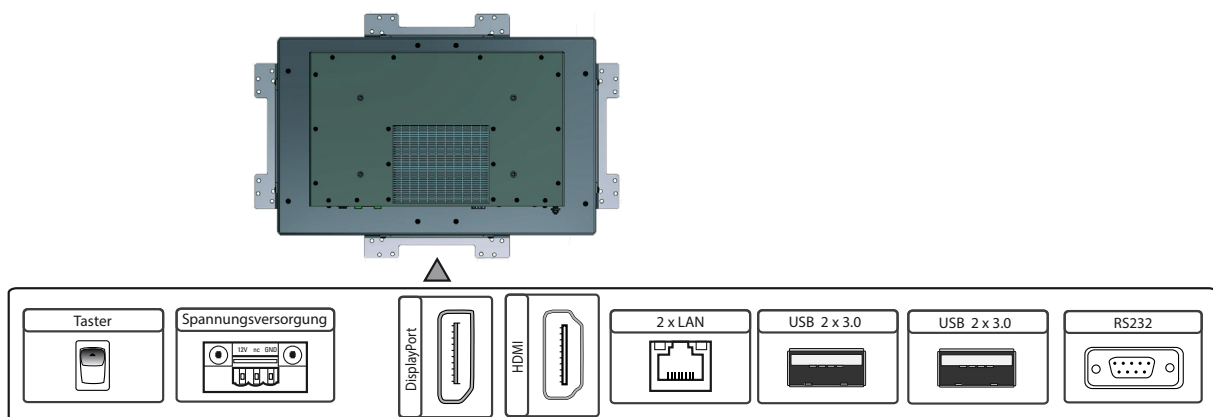
Monitore der POS-Line IQ sind mit passiver Kühlung ausgestattet.

Passiv gekühlte Monitore leiten die Wärme des Prozessors an das Gehäuse des Monitors ab. Passiv gekühlte Geräte haben keine bewegten Teile.

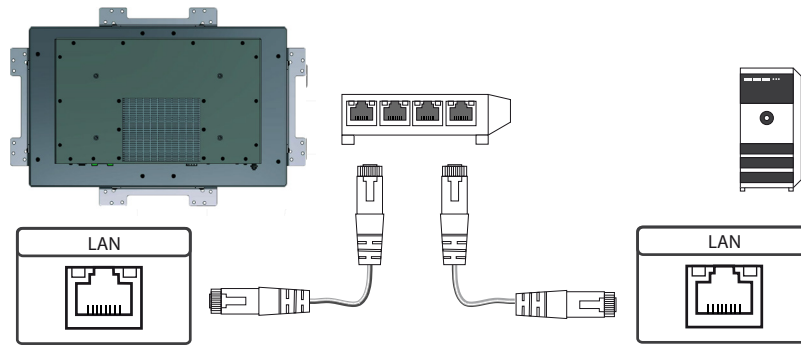
### PC Spezifikation

Bitte informieren Sie sich im aktuellen Datenblatt über die Details zur PC-Spezifikation des IQ Core®-i5 7th Gen..

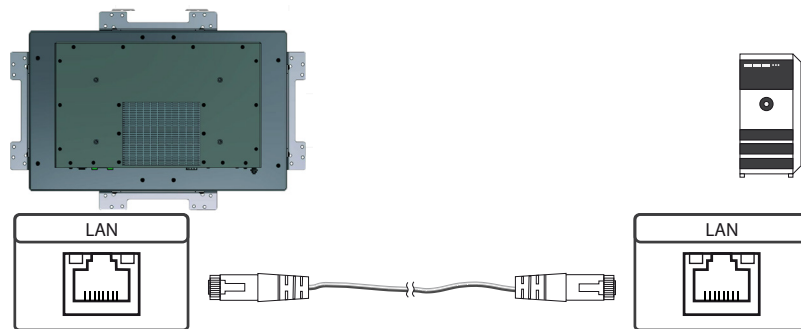
### Anschlüsse und Bedienelemente der POS-Line Geräte Serie IQ Core®-i5 7th Gen.



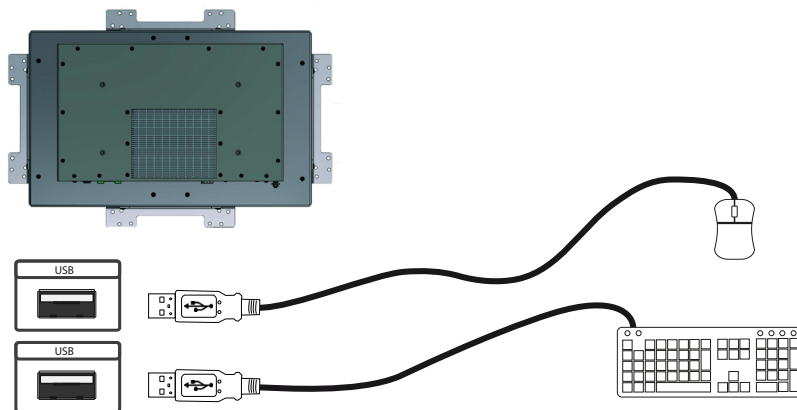
## Anschließen an ein Netzwerk mit einem Patch-Kabel



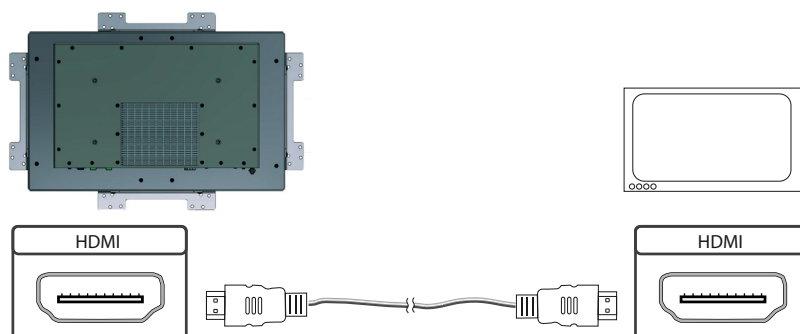
## Anschließen an einen PC mit Cross-Over Netzwerkkabel



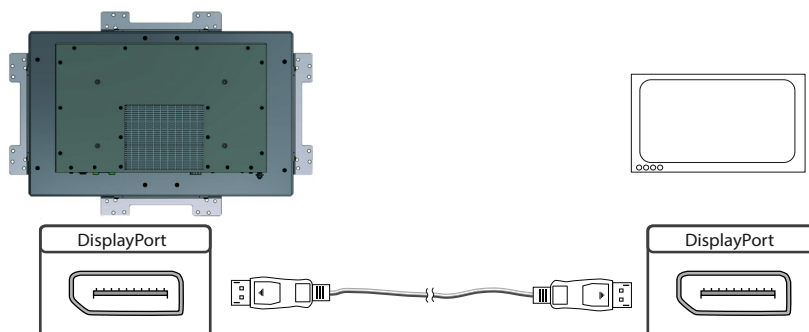
## Anschließen von Tastatur und Maus über USB Kabel



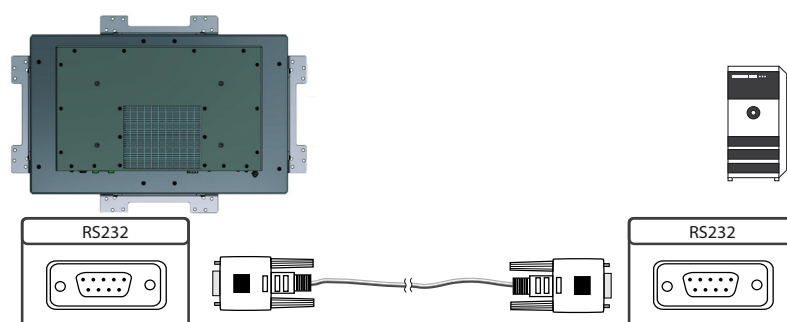
## Anschließen eines Bildschirms mit HDMI Kabel



## Anschließen eines Bildschirms mit DisplayPort Kabel

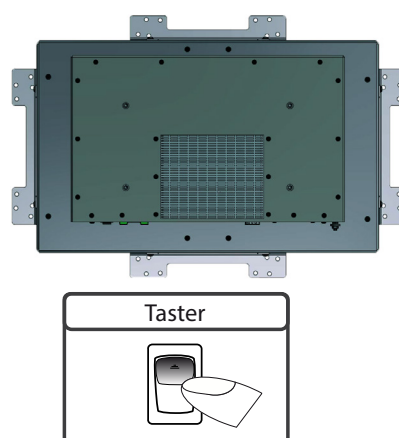


## Anschließen an einen PC mit RS232 Kabel



## Einschalten und Ausschalten

Nach dem Anlegen der Versorgungsspannung startet der PC automatisch. Bei angelegter Spannungsversorgung wird der PC mit dem Tipptaster ein- bzw. ausgeschaltet. Im laufenden Betrieb wird der PC mit einer kurzen Betätigung des Tipptasters ausgeschaltet. Eine kurze Betätigung des Tipptasters schaltet den PC wieder ein.



## Aufrufen der BIOS-Einstellungen

Der Integrierte IQ Core®-i7 7th Gen. PC ist mit einem BIOS von American Megatrends Inc. (AMI BIOS) ausgestattet. Drücken Sie beim Einschalten des PCs die Taste ‚DEL‘ oder ‚F2‘ auf der Tastatur um in das BIOS zu gelangen.

## Betriebssysteme

Falls Sie den POS-Line IQ Core®-i7 7th Gen. mit der Option Windows Betriebssystem bestellt haben, ist das von Ihnen bestellte Betriebssystem bereits vorinstalliert. Dabei wurden auch alle erforderlichen Treiber mit installiert.

Bei der Aktivierung des Betriebssystems wird unterschieden:

- Windows 10 IOT: Das Betriebssystem ist bereits aktiviert. Der Lizenzschlüssel ist am Monitor aufgeklebt.
- Windows 10: Das Betriebssystem ist nicht aktiviert. Der Lizenzschlüssel liegt bei. Beim erstmaligen Einschalten des Gerätes werden Sie aufgefordert, den Lizenzschlüssel einzugeben.

## 10. POS-Line VideoPoster

Hinweis: Detaillierte Informationen zum Mediaplayer, der Playlistenstruktur, der allgemeinen Bedienung und



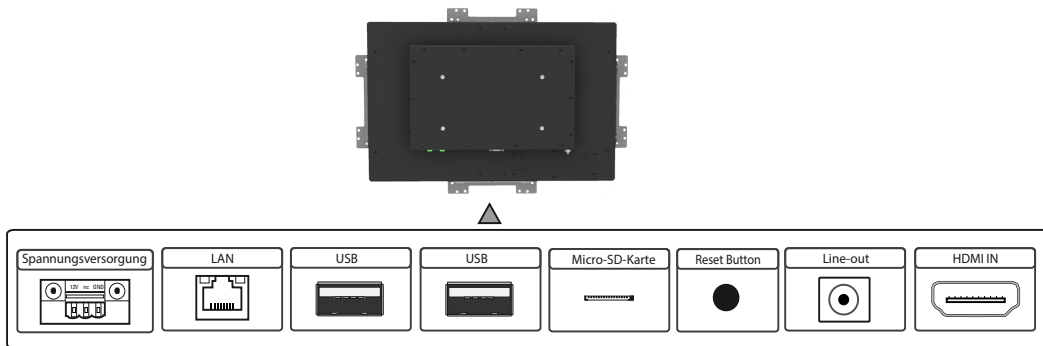
Nutzung sowie zu Softwarekomponenten zur Einrichtung und Programmierung finden Sie unter: <https://www.fortec-integrated.de/produkte/tft-controller/industrielle-mediaplayer/>



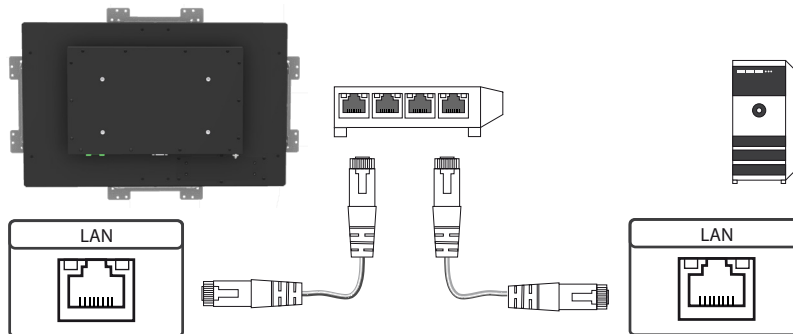
Hinweis: Das Gerät ist mit einer Batterie ausgestattet. Beachten Sie bitte folgende Hinweise:

- Trennen Sie das Gerät von der Spannungsversorgung, bevor Sie die Batterie austauschen.
- Wenn die Batterie nicht korrekt ersetzt wird, besteht die Gefahr einer Explosion.
- Ersetzen Sie die Batterie immer durch eine Batterie des selben Typs.
- Führen Sie leere Batterien dem örtlichen Altbatterien-Rücknahmesystem zu. Beachten Sie hierzu auch die Hinweise im Kapitel „Entsorgung“

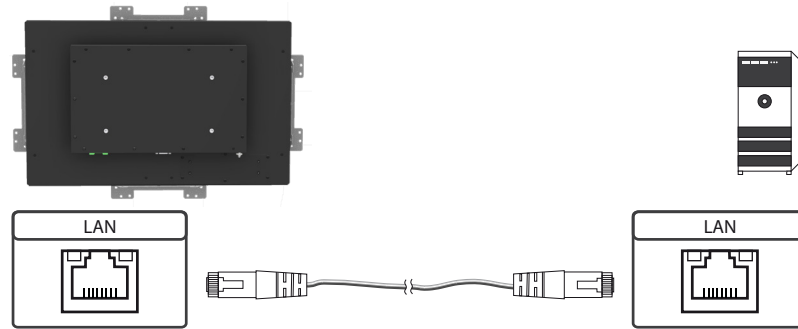
### POS-Line VideoPoster haben folgende Anschlüsse und Bedienelemente



### Anschließen an ein Netzwerk mit einem Patch-Kabel



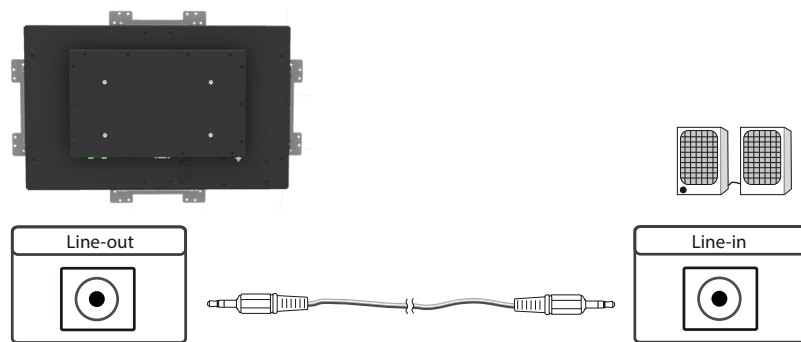
### Anschließen an einen PC mit Cross-Over Netzwerkkabel



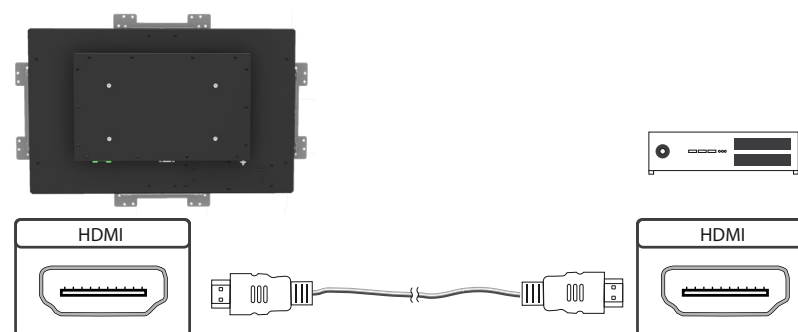
### Anschließen eines USB Sticks



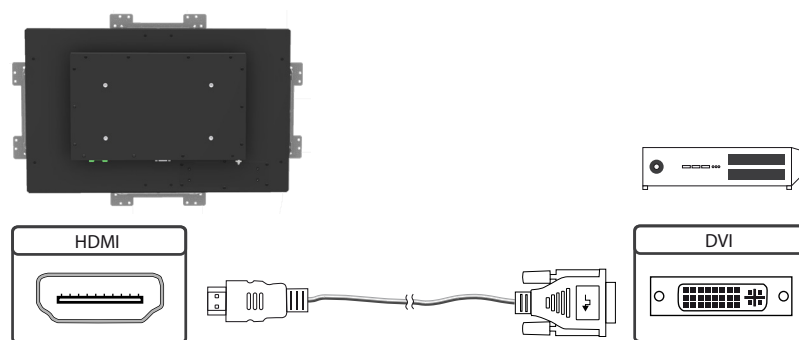
### Anschließen aktiver Lautsprecher



### Anschließen eines externen Zuspielderätes mit HDMI Kabel



## Anschließen eines externen Zuspielderätes mit HDMI-DVI Kabel



### Konfiguration des Mediaplayers bei der Auslieferung (Werkskonfiguration)

Bei diesem Gerät handelt es sich um ein LAN (Ethernet)-fähiges Gerät. Bitte beachten Sie, dass eine fehlerhafte Netzwerkkonfiguration des Gerätes den sicheren Betrieb des gesamten Netzes beeinträchtigen kann und im schlimmsten Fall zum Ausfall eines Netzwerkes führt. Um das Gerät für ein bestimmtes Netzwerk einzurichten, müssen Ihnen die wesentlichen Betriebsparameter des Netzwerkes bekannt sein.

POS-Line VideoPoster werden werksseitig mit folgender Konfiguration ausgeliefert:

- DHCP: on
- IP-Address: Wird vom DHCP-Server zugewiesen (statische IP-Adresse 192.168.0.1, wenn kein DHCP Server im Netzwerk vorhanden ist)
- Netmask: Vom DHCP-Server zugewiesen (255.255.255.0, wenn kein DHCP-Server im Netzwerk vorhanden ist)
- Hostname: VideoPoster-IV-xx-xx-xx (die letzten 6 bytes der MAC-Adresse des Gerätes)
- Login Name: Artista
- Password: Artista
- Content auto update: off

### MicroSD Karte

Der Mediaplayer speichert seine Playlisten auf dem internen 2GB Speicher. Durch eine microSD Karte kann dieser allerdings erweitert werden, sollte der interne Speicher nicht ausreichen. Ist eine microSD Karte gesteckt, darf diese nicht im laufenden Betrieb entfernt werden!

### Unterstützte Mediaformate

Video:

- MPEG-4 AVC / H.264
- Quicktime
- Flash Video
- MPEG Transport Stream

Bilder:

- PNG
- JPG
- BMP



## Allgemeine Funktionsbeschreibung

Der netzwerkfähige Mediaplayer ist eine Komplettlösung zum Abspielen von Playlisten. Die Playlisten basieren auf einer XML Struktur und können Bilder und Videos enthalten. Der Mediaplayer wird komplett über die Playliste gesteuert, eine geladene Playliste wird in einer Endlosschleife abgespielt. Eine Playliste kann mehrere Unterplaylisten enthalten, die jeweils zeitgesteuert oder durch einen externen Triggerevent aufgerufen werden.

Der Mediaplayer muss nicht „bedient“ werden. Sobald eine Playliste komplett geladen wurde, wird diese automatisch abgespielt. Das Gerät kann jederzeit vom Stromnetz getrennt werden. Nach dem erneuten Einschalten wird die zuletzt geladene Playliste automatisch gestartet.

## Prioritätsgesteuerte externe Zuspielung

An die HDMI Schnittstelle des Mediaplayers kann ein externes Zuspielgerät, z.B. ein BlueRay Player angeschlossen werden. Die Steuerung der Wiedergabe kann so eingerichtet werden, dass das Abspielen der Playliste gestoppt wird, sobald ein HDMI-Signal erkannt wird. In diesem Fall wird das über HDMI empfangene Signal wiedergegeben. Wird das HDMI Signal abgeschaltet, beginnt der Player automatisch mit der Wiedergabe der gespeicherten Playliste.

## Software

Ihnen wurde folgende Software und die dazu gehörige Dokumentation per E-Mail zur Verfügung gestellt:

**ACC:** Ein Programm das unter Windows zur einfachen Erstellung von Playlisten, zur Übertragung von Playlisten auf den Mediaplayer, zum Speichern von Playlisten auf einem USB-Stick (für die manuelle Übertragung) und zum Überwachen des Betriebs der Mediaplayer läuft.

**ADF:** Ein Programm das die Installation und Konfiguration von Mediaplayern vereinfacht. Schließen Sie alle Mediaplayer in der Werkskonfiguration an das Netzwerk an und starten Sie ADF. Es werden Ihnen alle Mediaplayer in einer Liste angezeigt. Wählen Sie die Geräte nacheinander aus und nehmen Sie die Netzwerkkonfiguration vor.

## Playlisten laden

Es gibt grundsätzlich vier mögliche Verfahren zum Laden von Playlisten:

**Über USB:** Wird ein USB-Stick mit einer Playliste in den Mediaplayer eingesteckt, wird diese automatisch geladen und gestartet. In dieser Betriebsart ist ein Netzwerkanschluss nicht notwendig.

**Über ACC:** Diese im Lieferumfang enthaltene Windows-Software erstellt die Playlisten und bietet Funktionen zur direkten Übertragung der Playlisten an einen oder mehrere Mediaplayer über das Netzwerk.

**Über FTP-Server:** Der Mediaplayer verbindet sich in konfigurierbaren Zeitintervallen mit einem FTP-Server und sucht nach einer neuen Playliste. Die Differenz zwischen vorhandener und neuer Playliste wird automatisch nachgeladen und die neue Playliste gestartet.

**Über HTTP-Protokoll:** Von einem Content Management System lassen sich Playlisten mit dem HTTP Protokoll über das Netzwerk zum Mediaplayer übertragen.

## Konfiguration des Mediaplayers

Die Konfiguration des Mediaplayers kann mit jedem handelsüblichen Internetbrowser (Firefox, Internet Explorer, Chrome, usw.) durchgeführt werden. Verbinden Sie den Mediaplayer dazu mit einem Netzwerk und geben Sie zum Aufbau der Verbindung die URL (z. B. IP-Adresse oder Netzwerkname) im Browser ein. Jetzt öffnet sich das WEB-Interface. Falls Sie nach dem Passwort gefragt werden, geben Sie das Passwort ein (Werkseinstellung: Login Name: Artista; Passwort: Artista).

## Das Web-Interface gliedert sich in drei Bereiche mit den jeweiligen Seiten:

### Information

- System Information:** Diese Seite enthält alle Details über das System, wie z. B. den Softwarestand. Bei Anfragen an unseren Support fügen Sie bitte diese Seite Ihrer E-Mail bei, um eine schnelle Bearbeitung zu gewährleisten.
- View Logs:** Der Betrieb der Mediaplayer kann mit Log-Files überwacht werden. Es gibt verschiedene Log-Files für die Überwachung der jeweiligen Subsysteme:
- Player – zeigt das Logfile des Videoplayers und Fehlermeldungen
  - Updater – Zeigt das Logfile der Content-Updates und Fehlermeldungen
  - Setup Manager – zeigt welche Setup Files ausgeführt wurden
  - Event Manager – Zeigt Fehlermeldungen des Eventmanagers an

### Konfiguration

- Network Configuration:** Die Konfiguration des Netzwerks ist der erste Schritt bei der Einrichtung. Mit „Submit Configuration“ werden die Einträge übernommen. Mit „Discard Changes“ werden Einträge in den Feldern gelöscht, dies hat aber keinen Einfluss auf die aktuelle Konfiguration.
- Date and Time:** Hier stellen Sie die Zeitzone sowie Datum und Uhrzeit ein. Die Zeit kann automatisch mit einem Netzwerkservers synchronisiert werden (NTP).
- Content auto Update:** Hier geben Sie die Zugangsdaten für einen FTP-Server ein, falls der Mediaplayer seine Playlisten automatisch von einem FTP-Server laden soll.
- Audio Settings:** Hier können Sie die Lautstärke für externe Lautsprecher einstellen.
- Display Settings:** Hier können sie die Displayhelligkeit einstellen.
- HTTP Access:** Hier können Sie ein neues Passwort vergeben. Es wird empfohlen, das Passwort nach der Installation zu ändern.
- Advanced:** Auf dieser Seite können Sie einen Update der Firmware vornehmen, die microSD Karte (optional) neu formatieren, die Baugruppe mit einem Master Reset auf die Werkseinstellungen zurücksetzen und den prioritätsgesteuerten HDMI-Eingang freischalten.

### Restart

- Restart:** Restart des Mediaplayers.

### Anzeige von IP-Adresse und Hostname

Beim Booten des Mediaplayers wird für ca. 5 Sekunden die aktuelle IP-Adresse und der Hostname des Mediaplayers auf dem Bildschirm angezeigt.

## 11. POS-Line IoT

Der POS-Line IoT Monitor ist ausgestattet mit dem Raspberry® Pi Compute Modul 3+ (CM3+). Dessen Spezifikation kann unter folgendem Link nachgelesen werden:

<https://www.raspberrypi.org/products/compute-module-3-plus/>



Hinweis:

Das vollständige Treiberpaket für den IoT Monitor finden sie auf <https://www.fortec-integrated.de/service/downloads/monitore-downloads/>.

Das Gerät ist mit einer Batterie ausgestattet. Beachten Sie bitte folgende Hinweise:

- Trennen Sie das Gerät von der Spannungsversorgung, bevor Sie die Batterie austauschen.
- Wenn die Batterie nicht korrekt ersetzt wird, besteht die Gefahr einer Explosion.
- Ersetzen Sie die Batterie immer durch eine Batterie des selben Typs.
- Führen Sie leere Batterien dem örtlichen Altbatterien-Rücknahmesystem zu. Beachten Sie hierzu auch die Hinweise im Kapitel „Entsorgung“

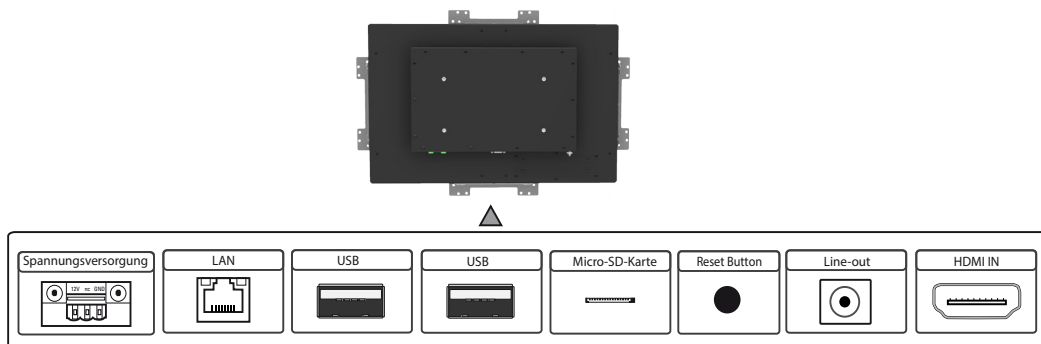
### Passive Kühlung

Monitore der POS-Line IoT Serie sind mit einer passiven Kühlung ausgestattet. Passiv gekühlte Monitore leiten die Wärme des Prozessors an das Gehäuse des Monitors ab. Passiv gekühlte Geräte haben keine bewegten Teile.

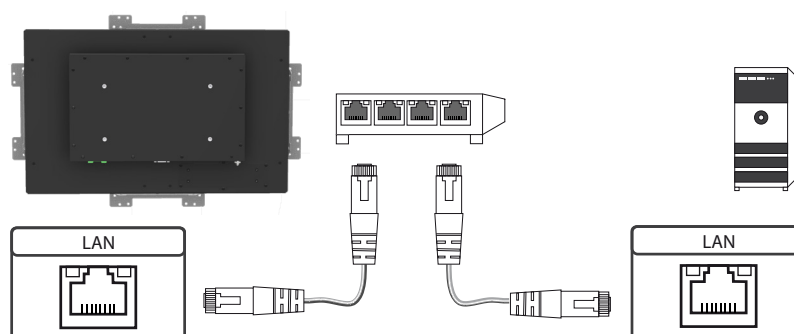
### Spezifikation

Bitte informieren Sie sich im aktuellen Datenblatt über die Details zur Spezifikation des IoT Monitors.

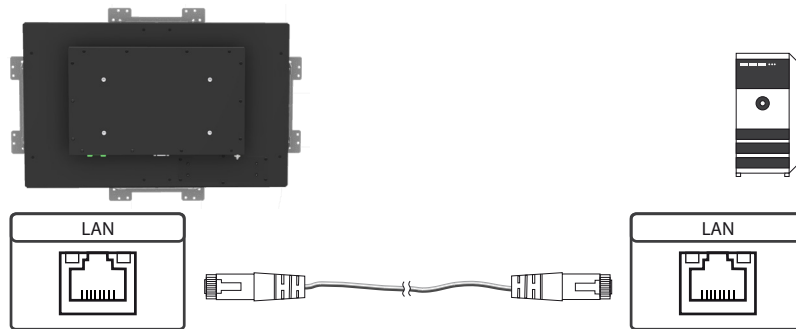
### POS-Line IoT haben folgende Anschlüsse und Bedienelemente



### Anschließen an ein Netzwerk mit einem Patch-Kabel



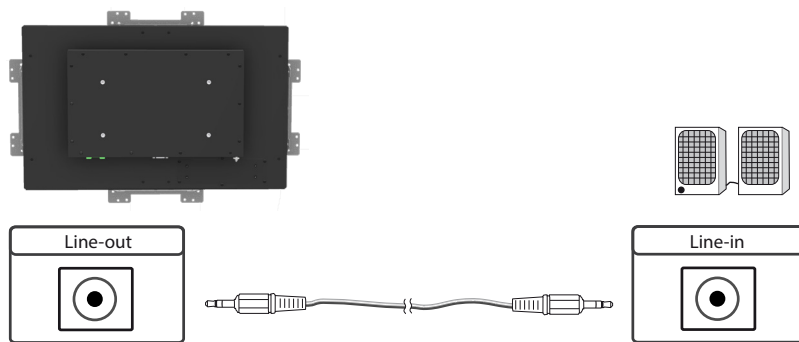
### Anschließen an einen PC mit Cross-Over Netzwerkkabel



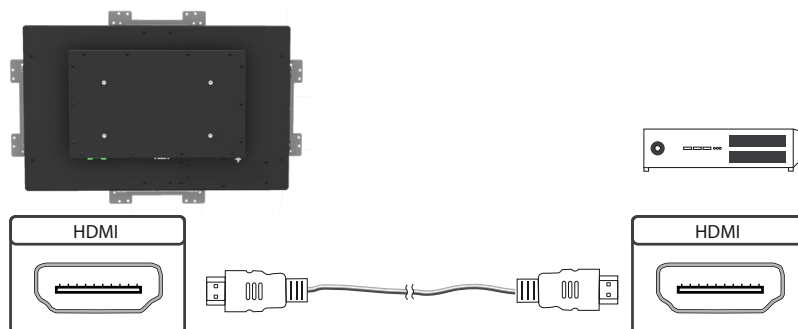
### Anschließen eines USB Sticks



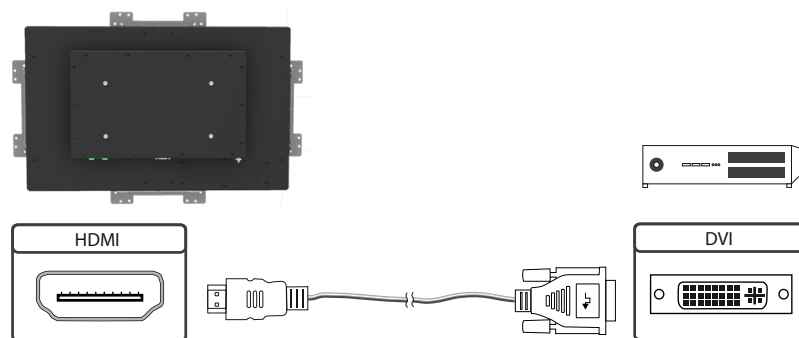
### Anschließen aktiver Lautsprecher



### Anschließen eines externen Zuspielderätes mit HDMI Kabel



## Anschließen eines externen Zuspieldgerätes mit HDMI-DVI Kabel



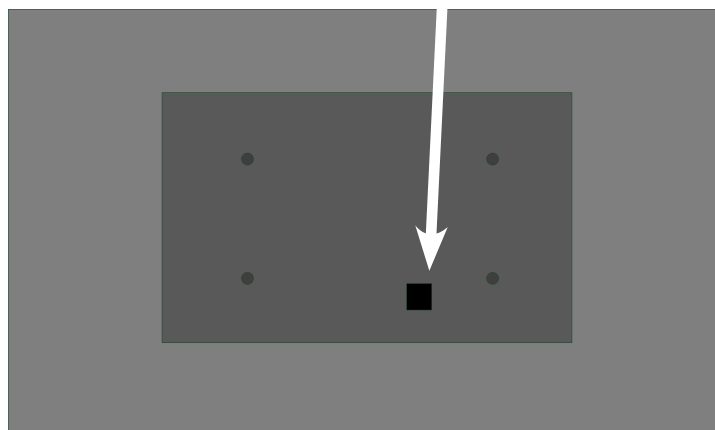
## Einschalten und Ausschalten

Nach dem Anlegen der Versorgungsspannung startet der IoT Monitor automatisch. Zum Ausschalten muss im Betriebssystem „herunterfahren“ gewählt werden.

## Betriebssysteme

Der IoT Monitor wird mit dem Betriebssystem Raspbian ausgeliefert, welches mit allen erforderlichen Treibern ausgestattet ist. Dieses Betriebssystem ist die offizielle Version der Community, reduziert auf den internen Speicher des Compute Module. Es dient lediglich der ersten Inbetriebnahme der Monitore.

Der IoT Monitor kann durch den Kunden mit einem eigenen Betriebssystem/ Image ausgestattet und programmiert werden. Hierzu kann der USB-Anschluss auf der Rückseite des Monitors verwendet werden welcher sich unter dem schwarzen Aufkleber auf der Abdeckung befindet (siehe Pfeil).



Einen Guide für die Integration eines Images finden Sie auf der beiliegenden DVD oder auf unserer Homepage unter:

<https://www.fortec-integrated.de/produkte/tft-controller/iot-industrie-40-raspberry/>

In der Community von Raspberry® Pi (<https://www.raspberrypi.org/forums/>) können viele Problemlösungen und Hilfestellungen zu Integration und Erstellung eines eigenen Systems gefunden werden.

## 12. WebPoster

---

### Anschlüsse und Bedienelemente

WebPoster sind POS-Line IOT - Geräte mit einer speziellen Firmware, daher müssen die Anschlüsse und Bedienelemente im entsprechenden Abschnitt beachtet werden. Ein Anschließen von Maus und Tastatur wird mit dieser Firmware nicht unterstützt.

### Allgemeine Funktionsbeschreibung

Der Industrial Full HD HTML Player ist eine Komplettlösung zum Anzeigen von Webseiten. Die Webseiten können über ein Webinterface konfiguriert werden. Beim Start des Gerätes erfolgt eine automatische Anzeige.

### Konfiguration des Mediaplayers bei der Auslieferung (Werkskonfiguration)

Bei diesem Gerät handelt es sich um ein LAN (Ethernet)-fähiges Gerät. Bitte beachten Sie, dass eine fehlerhafte Netzwerkkonfiguration des Gerätes den sicheren Betrieb des gesamten Netzes beeinträchtigen kann und im schlimmsten Fall zum Ausfall eines Netzwerkes führt. Um das Gerät für ein bestimmtes Netzwerk einzurichten, müssen Ihnen die wesentlichen Betriebsparameter des Netzwerkes bekannt sein. Das POS-Line WebPoster wird werksseitig mit folgender Konfiguration ausgeliefert:

- DHCP: on
- IP-Address: 192.168.0.1\*
- Netmask: 255.255.255.0
- Hostname: WebPoster-xx-xx-xx (die letzten 6 bytes der MAC-Adresse des Gerätes)
- Login Name: Artista
- Password: Artista

\*Wird kein DHCP-Server gefunden, wird automatisch diese IP-Adresse vergeben.

Unterstützte Website Formate

- HTML5
- JavaScript

### Software

Auf unserer Website finden Sie Software und die dazu gehörige Dokumentation: <https://www.fortec-integrated.de/service/downloads/webposter-downloads/>.

**ADF:** Ein Programm, das die Installation und Konfiguration von HTML-Playern vereinfacht. Schließen Sie alle HTML-Player in der Werkskonfiguration an das Netzwerk an und starten Sie ADF. Es werden Ihnen alle HTML-Player in einer Liste angezeigt. Wählen Sie die Geräte nacheinander aus und nehmen Sie die Netzwerkkonfiguration vor.

## Konfiguration des Mediaplayers

Die Konfiguration des HTML-Players kann mit jedem handelsüblichen Internetbrowser (Firefox, Internet Explorer, Chrome, usw.) durchgeführt werden. Verbinden Sie den HTML-Player dazu mit einem Netzwerk und geben Sie zum Aufbau der Verbindung die URL (z. B. IP-Adresse oder Netzwerkname) im Browser ein. Jetzt öffnet sich das WEB-Interface. Falls Sie nach dem Passwort gefragt werden, geben Sie das Passwort ein (Werkseinstellung: Login Name: Artista; Passwort: Artista).

### Das Web-Interface gliedert sich in drei Bereiche mit den jeweiligen Seiten:

#### Konfiguration

- Network Configuration: Die Konfiguration des Netzwerks ist der erste Schritt bei der Einrichtung.
- Submit Configuration: Mit Submit Configuration werden die Einträge übernommen.
- Discard Changes: Mit Discard Changes werden Einträge in den Feldern gelöscht. Dies hat aber keinen Einfluss auf die aktuelle Konfiguration.
- Browser Settings: Die Konfiguration der anzuzeigenden Webseite ist der zweite Schritt der Einrichtung. Hier kann die Webseite eingetragen werden und ein „Reload Interval (seconds)“ definiert werden.
- Submit Configuration: Mit Submit Configuration werden die Einträge übernommen.
- Discard Changes: Mit Discard Changes werden Einträge in den Feldern gelöscht.
- Change Password: Hier kann das werkseitig eingestellte Passwort geändert werden.

#### Information

- System Information: Diese Seite enthält alle Details über das System, wie z. B. den Softwarestand. Bei Anfragen an unseren Support fügen Sie bitte diese Seite Ihrer E-Mail bei, um eine schnelle Bearbeitung zu gewährleisten.

#### Restart

- Restart: Restart des Mediaplayers.

#### Anzeige von IP-Adresse und Hostname

Beim Booten des HTML-Players wird für ca. 5 Sekunden die aktuelle IP-Adresse und der Hostname des HTML-Players auf dem Bildschirm angezeigt.

## 13. Wartung

---

Bei Geräten mit aktiver Kühlung müssen die Lüftungsschlitze des Gehäuses alle 6 Monate gereinigt werden, um eine ausreichende Luftzirkulation sicher zu stellen. Bei Geräten mit passiver Kühlung müssen die Lüftungsschlitze alle 12 Monate überprüft und bei Bedarf gereinigt werden.

## 14. Gewährleistung / Service

---

### Garantie

Die Fortec Group gewährt auf oben genannte Produktlinien eine Herstellergarantie von zwei Jahren ab dem Auslieferungsdatum.

Eine erbrachte Garantieleistung verlängert die Garantiezeit auf das Produkt nicht.

Innerhalb der Garantiedauer beseitigt Fortec Group Produktmängel, die auf Material- oder Fertigungsfehlern beruhen. Die Garantieleistung erfolgt nach freiem Ermessen der Fortec Group entweder durch Reparatur, Austausch fehlerhafter Teile oder Austausch des Produktes durch ein gleiches oder gleichwertiges ohne Berechnung von Arbeitsaufwand oder Material.

Zur Inanspruchnahme von Garantieleistungen muss der Käufer die Fortec Group vor Ablauf der Garantie von einem Produktfehler in Kenntnis setzen und unter strikter Befolgung des RMA-Prozesses das Produkt an das jeweilige Service Center der Fortec Group einsenden.

### Garantiausschlüsse und Einschränkungen

Grundsätzlich entfallen sämtliche Garantieansprüche für Mängel oder Fehler, welche die Fortec Group nicht zu vertreten hat. Dies umfasst insbesondere Fehler und Mängel wegen

- unautorisiertem Öffnen des Produktes durch den Kunden oder einen Dritten
- falscher oder unzureichender Wartung des Produktes.
- unsachgemäßer Lagerung oder Reinigung des Produktes
- nicht autorisierter Modifikation des Produktes
- falscher Verwendung oder Missbrauch des Produktes
- Nichtbeachtung von Betriebs- und Installationsanweisungen
- permanenter Darstellung von Standbildern oder Bildteilen (Burn-in Effekte)
- Betrieb des Produktes außerhalb der Spezifikation
- der Verwendung ungeeigneter Verpackung oder Versandmethoden
- höherer Gewalt wie Feuer, Kriegsereignissen, Gewaltakten, chemischen und biologischen Einwirkungen, Blitzschlag und Überspannung
- der Benutzung der Produkte mit Software, die nicht Bestandteil der Lieferung war
- normalen Verschleiß und Verschleißteile (z.B. LCD Panel)

Mechanische Schäden wie Kratzer, Dellen und Bruchstellen sind von der Garantie ausgeschlossen.

Nicht umfasst von der Garantie sind weiterhin Zubehörteile oder andere Komponenten, die nicht Bestandteil des Produktes sind (z. B. Verpackungen, Batterien).

Pixelfehler des LCD Panels sind nur dann von der Garantie erfasst, wenn diese von der Klassifizierung gemäß ISO 9241-307 (Pixelfehlerklasse II) abweichen.



## Anzeigequalität - Verhinderung von Bildkonservierung

- Unter Bildkonservierung versteht man einen Effekt, bei dem nach einem Bildwechsel weiterhin das alte Bild angezeigt wird.
- Bei normalen Bedingungen, also bei ständig wechselnden Videobildern, kann Bildkonservierung nicht auftreten. Um einer Bildkonservierung vorzubeugen, beachten Sie die nachfolgenden Richtlinien:
  - Schalten Sie den Strom nach 20-stündigem Einsatz für 4 Stunden ab, nach 12-stündigem Einsatz für 2 Stunden.
  - Verwenden Sie das Energieschema der Energieverwaltung bei den Anzeigeeigenschaften Ihres PCs, um den Monitor entsprechend einzustellen.
  - Verwenden Sie möglichst einen einfarbigen Bildschirmschoner.
  - Vermeiden Sie Buchstabenkombinationen oder Hintergrundfarben mit starken Helligkeitsdifferenzen.
  - Vermeiden Sie graue Farben, da diese schnell zu Bildkonservierung führen. Vermeiden Sie Farben mit starken Helligkeitsunterschieden (Schwarz & Weiß, Grau).
  - Lassen Sie Bilder- und Logoanzeige regelmäßig wechseln. Zeigen Sie nach 4 Betriebsstunden für 60 Sekunden ein bewegtes Bild mit Logo an.
  - Am besten schützen Sie Ihren Bildschirm vor Bildkonservierung, indem Sie ihn abschalten bzw. den PC oder das System so einrichten, dass ein Bildschirmschoner aktiviert wird, wenn Sie ihn nicht verwenden.
- Die Nichtbeachtung dieser Richtlinien kann Einfluss auf Ihre Gewährleistung haben.

## Vorgehensweise bei Reklamationen

Die Vorgehensweise bei Reklamationen (RMA Prozess) ist im Dokument „RMA Bedingungen und RMA Prozess“ detailliert beschrieben. Bitte halten Sie sich an den vorgegebenen Prozess, um die Garantieabwicklung schnell und effizient durchzuführen und um unnötige Kosten zu vermeiden.

Die Produkte müssen für einen Rückversand sach- und fachgerecht verpackt werden. Insbesondere sind Produkte mit einer Displaygröße von 81 cm (32“) und größer ausschließlich stehend auf Palette zu versenden.

Für den Verlust von Daten, die sich auf zurückgesendeten Geräten befinden, übernimmt die Fortec Group keine Haftung.

## Gesetzliche und Sonstige Ansprüche

Die Fortec Group garantiert mit dieser Garantieerklärung ausschließlich die Freiheit des Produktes von Material- und Fertigungsfehlern.

Die Fortec Group gibt keine andere Garantie oder ähnliche Erklärung ab als die hier angegebene. Andere gesetzliche oder vertragliche Ansprüche gegen den Verkäufer wegen materieller Schäden sind von diesen Garantiebestimmungen nicht berührt. Solche Ansprüche können anstelle der hier vereinbarten Garantien durch den Käufer geltend gemacht werden.

Zwingende gesetzliche Ansprüche sowie Ansprüche des Käufers nach dem Produkthaftungsgesetz bleiben unberührt.

## Anwendbares Recht und Gerichtsstand

Es gilt das Recht der Bundesrepublik Deutschland.

Gerichtsstand für alle Streitigkeiten ist München.

## Serviceadressen

### Deutschland

FORTEC Integrated GmbH  
Werk Kindel  
Am Künkelhof 4  
99820 Hörselberg-Hainich  
Tel: +49 3 69 20 71 62-0  
support@fortec-integrated.de

### United Kingdom

FORTEC Technology UK Ltd.  
Osprey House, 1 Sprey Court  
Hichingbrooke Business Park  
Huntingdon, Cambridgeshire  
PE29 6FN  
T +44 14 80 41 16 00  
info@fortec.uk

### USA

Apollo Corp.  
87 Raynor Avenue, Unit 1  
Ronkonkoma NY 11779  
Tel +1 63 15 80-43 60  
info@apollodisplays.com

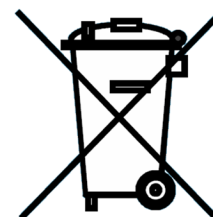
Informationen zu unserer RMA Abwicklung sowie die zugehörigen RMA Formulare finden Sie unter:

<https://www.fortec-integrated.de/service/>

## 15. Entsorgung (EU)

### Entsorgung von Altgeräten

Wenn das bei der FORTEC Integrated GmbH erworbene Produkt entsorgt werden soll, muss die Richtlinie 2012/19/EU in das jeweilige nationale Recht umgesetzt werden.



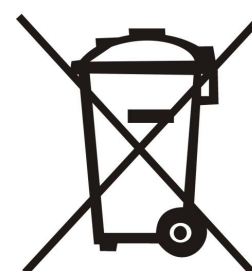
### Entsorgung von Batterien

Gültig für alle Länder der Europäischen Union und andere europäische Länder mit separatem Altbatterie-Rücknahmesystem:

Die Batterien zu diesem Produkt dürfen nach seiner Lebensdauer nicht zusammen mit dem normalen Haushaltsmüll entsorgt werden. Die chemischen Symbole Hg, Cd oder Pb weisen darauf hin, dass die Batterie Quecksilber, Kadmium oder Blei oberhalb des Referenzlevels der Richtlinie 2012/19/EG enthält.

Wenn Batterien nicht ordnungsgemäß entsorgt werden, können diese Substanzen schädlich für Gesundheit und Umwelt sein.

Die Umwelt liegt uns am Herzen. Schützen Sie natürliche Ressourcen, führen Sie Altbatterien zur Wiederverwertung dem kostenlosen Altbatterie-Rücknahmesystem zu.



## 16. Konformitätserklärungen

---

### Erklärung

Hiermit erklärt die Distec GmbH, dass sich das Gerät in Übereinstimmung mit den grundlegenden Anforderungen und den anderen relevanten Vorschriften der Richtlinien 2014/30/EU, 2014/35/EU sowie 2011/65/EU befindet.

Wenn Sie eine CE-Konformitätserklärung benötigen, fordern Sie diese bitte beim Support auf unserer Website an: <https://www.fortec-integrated.de/service/technischer-support/>

### FCC-Konformitätserklärung und Hinweise

Dieses Gerät wurde getestet und hält die Grenzwerte für digitale Geräte der Klasse A gemäß Abschnitt 15 der FCC- Richtlinien ein. Diese Grenzwerte sollen einen nachhaltigen Schutz gegen unerwünschte Störungen während des Betriebs in einer üblichen Umgebung gewährleisten. Dieses Gerät kann Energie im HF- Bereich erzeugen, verwenden und abstrahlen. Wird es nicht nach Maßgabe der Bedienungsanleitung installiert, kann es zu Störungen der Kommunikation im HF- Bereich kommen. Der Betrieb dieses Geräts in einem Wohngebiet wird wahrscheinlich zu unerwünschten Störungen führen. In diesem Fall muss der Benutzer diese Störungen auf eigene Kosten beheben.

### Konformitätserklärung für Kanada

Klasse A-Konformität - Dieses digitale Gerät der Klasse A entspricht der kanadischen Norm ICES-003.

Observation des normes-Class A - Cet appareil numérique de la classe A est conforme à la norme NMB-003 du Canada.

### FCC Hinweise:

- Bei Änderungen oder Umbauten, die nicht ausdrücklich von der für die Konformität verantwortlichen Partei genehmigt wurden, verliert der Benutzer die Berechtigung zum Betrieb des Gerätes. Wenn das Gerät mit abgeschirmten Anschlusskabeln geliefert wird oder wenn spezielle Zubehörteile für die Verwendung bei der Produktinstallation vorgeschrieben wurden, müssen diese verwendet werden, um die Konformität mit den FCC-Bestimmungen zu erhalten.
- Verwenden Sie die angebrachten bzw. mitgelieferten Kabel, um Störungen des Rundfunk- bzw. Fernsehempfangs zu vermeiden.
- Bitte verwenden Sie das mitgelieferte oder ein gleichwertiges Stromkabel, damit die FCC-Konformität gewährleistet ist.
- Bitte verwenden Sie das mitgelieferte abgeschirmte Videosignalkabel, Mini-D-SUB 15-polig auf Mini-D-SUB 15-polig.